

**РАСХОДОМЕР-СЧЕТЧИК
УЛЬТРАЗВУКОВОЙ**

ВЗЛЕТ МР

**ИСПОЛНЕНИЕ
УРСВ-311**



**РУКОВОДСТВО ПО ЭКСПЛУАТАЦИИ
B12.00-00.00 PЭ**



Россия, Санкт-Петербург

**Система менеджмента качества АО «Взлет»
сертифицирована на соответствие
ГОСТ Р ИСО 9001-2015 (ISO 9001:2015)**



АО «Взлет»

ул. Трефолева, 2 БМ, г. Санкт-Петербург, РОССИЯ, 198097

E-mail: mail@vzljot.ru

www.vzljot.ru

Call-центр ☎ 8 - 8 0 0 - 3 3 3 - 8 8 8 - 7

бесплатный звонок оператору

для соединения со специалистом по интересующему вопросу

СОДЕРЖАНИЕ

ВВЕДЕНИЕ.....	4
ГАРАНТИИ ИЗГОТОВИТЕЛЯ	5
1. ОПИСАНИЕ И РАБОТА.....	6
1.1. Назначение.....	6
1.2. Технические характеристики	7
1.3. Метрологические характеристики	10
1.4. Состав.....	11
1.5. Устройство и работа	12
1.5.1. Принцип работы	12
1.5.2. Устройство.....	13
1.5.3. Уровни доступа.....	14
1.5.4. Регистрация результатов работы	16
1.5.5. Вывод информации.....	18
1.6. Конструкция расходомера	23
1.7. Маркировка и пломбирование.....	24
2. ИСПОЛЬЗОВАНИЕ ПО НАЗНАЧЕНИЮ	25
2.1. Эксплуатационные ограничения	25
2.2. Меры безопасности.....	26
3. МОНТАЖ РАСХОДОМЕРА	27
4. ВВОД В ЭКСПЛУАТАЦИЮ.....	32
4.1. Настройка перед работой.....	32
4.2. Пусконаладочные работы.....	38
4.3. Порядок работы.....	38
5. МЕТОДИКА ПОВЕРКИ	39
6. СЧИТЫВАНИЕ ДАННЫХ НА СМАРТФОН	46
7. ТЕХНИЧЕСКОЕ ОБСЛУЖИВАНИЕ	55
7.1. Контроль технического состояния.....	55
7.2. Возможные неисправности и методы их устранения	56
8. УПАКОВКА, ХРАНЕНИЕ И ТРАНСПОРТИРОВАНИЕ	57
ПРИЛОЖЕНИЕ А. Вид расходомера	58
ПРИЛОЖЕНИЕ Б. Схемы электрические	66
ПРИЛОЖЕНИЕ В. Параметры, доступные для редактирования в приложении «Монитор УРСВ-311».....	68
ПРИЛОЖЕНИЕ Г. Относительные длины прямолинейных участков	71
ПРИЛОЖЕНИЕ Д. Конструкция струевыпрямителей	74
ПРИЛОЖЕНИЕ Е. Приложения к методике поверки	76
ПРИЛОЖЕНИЕ Ж. Источники вторичного питания	78

Настоящий документ распространяется на расходомеры-счетчики ультразвуковые «ВЗЛЕТ МР» исполнения УРСВ-311 и предназначен для ознакомления пользователя с устройством расходомера, порядком его эксплуатации и монтажа.

В связи с постоянной работой по усовершенствованию прибора, в расходомере возможны отличия от настоящего руководства, не влияющие на метрологические характеристики и функциональные возможности прибора.

ПЕРЕЧЕНЬ ПРИНЯТЫХ СОКРАЩЕНИЙ

DN	- номинальный диаметр;
ВП	- вторичный измерительный преобразователь;
ЖКИ	- жидкокристаллический индикатор;
ИВП	- источник вторичного питания;
ИУ	- измерительный участок;
НС	- нештатная ситуация;
ПК	- персональный компьютер;
ПО	- программное обеспечение;
ПП	- первичный преобразователь расхода;
ПЭА	- преобразователь электроакустический;
УЗС	- ультразвуковой сигнал.

* * *

- *Расходомер-счетчик ультразвуковой «ВЗЛЕТ МР» зарегистрирован в Государственном реестре средств измерений РФ под № 28363-14 (свидетельство об утверждении типа средств измерений RU.C.29.006.A № 57386/1).*
- *Расходомер-счетчик ультразвуковой «ВЗЛЕТ МР» разрешен к применению для учета теплоносителя в водяных системах теплоснабжения.*
- *Расходомер-счетчик ультразвуковой «ВЗЛЕТ МР» соответствует требованиям Технического регламента Таможенного союза ТР ТС 020/2011 «Электромагнитная совместимость технических средств» (регистрационный номер декларации о соответствии ТС N RU Д-RU.AB72.B.03504).*

Удостоверяющие документы размещены на сайте www.vzljot.ru

ГАРАНТИИ ИЗГОТОВИТЕЛЯ

- I. Изготовитель гарантирует соответствие расходомеров-счетчиков ультразвуковых «ВЗЛЕТ МР» исполнения УРСВ-311 техническим условиям в пределах гарантийного срока, указанного в паспорте на изделие, при соблюдении следующих условий:
1. Хранение, транспортирование, монтаж и эксплуатация изделия осуществляются в соответствии с требованиями эксплуатационной документации.
 2. Монтаж и пусконаладочные работы проведены специализированной организацией, имеющей право на выполнение данного вида работ.
- II. В случае выхода оборудования из строя, гарантийный ремонт производится в головном или региональных сервисных центрах, авторизованных по работе с оборудованием торговой марки Взлет, при соблюдении условий эксплуатации и требований, указанных в эксплуатационной документации.
- III. Изготовитель не несет гарантийных обязательств в следующих случаях:
- а) отсутствует паспорт на изделие;
 - б) изделие имеет механические повреждения;
 - в) изделие хранилось, транспортировалось, монтировалось или эксплуатировалось с нарушением требований эксплуатационной документации на изделие;
 - г) было допущено замерзание (переход в твердое фазовое состояние) контролируемой жидкости в измерительном участке изделия;
 - д) отсутствует или повреждена пломба с поверительным клеймом;
 - е) изделие подвергалось разборке и доработке;
 - ж) гарантия не распространяется на расходные материалы и детали, имеющие ограниченный срок службы.

Информация по сервисному обслуживанию представлена на сайте [http: www.vzljot.ru](http://www.vzljot.ru) в разделе **Сервис**.

1. ОПИСАНИЕ И РАБОТА

1.1. Назначение

1.1.1. Расходомер-счетчик ультразвуковой «ВЗЛЕТ МР» исполнения УРСВ-311 предназначен для измерения среднего объемного расхода и объема реверсивных потоков горячей и холодной воды.

Расходомеры могут использоваться в составе информационно-измерительных систем и комплексов, в системах теплосчета, автоматизированных систем управления технологическими процессами в энергетике, коммунальном хозяйстве и т.д.

1.1.2. Расходомер-счетчик ультразвуковой «ВЗЛЕТ МР» исполнения УРСВ-311 обеспечивает:

- измерение среднего объемного расхода жидкости в трубопроводе для любого направления потока;
- вычисление объема жидкости нарастающим итогом отдельно для прямого и обратного направления потока и их алгебраической суммы с учетом направления потока;
- измерение текущего значения скорости и определение направления потока жидкости;
- вывод результатов измерений и вычислений в виде частотно-импульсных и/или логических сигналов;
- вывод измерительной информации на жидкокристаллический индикатор (при его наличии), а также через интерфейс M-Bus, или беспроводной интерфейс по стандартам передачи данных WM-Bus или LoRa (протоколы Wireless M-Bus или LoRaWAN соответственно), или через транспондер ближнего радиуса действия NFC в соответствии с ISO 15693;
- вывод измерительной, диагностической, установочной, архивной и другой информации через последовательный интерфейс RS-485 (протокол ModBus);
- архивирование в энергонезависимой памяти результатов измерений и установочных параметров;
- возможность программного ввода установочных параметров с учетом индивидуальных особенностей и характеристик объекта измерения;
- автоматический контроль и индикацию наличия нештатных ситуаций и отказов, а также запись в архивы их вида и длительности;
- защиту архивных и установочных данных от несанкционированного доступа.

ПРИМЕЧАНИЕ. Доступ к некоторым архивным данным возможен по беспроводному интерфейсу по стандарту Wireless M-Bus (см. п.1.5.5.4) и интерфейсу NFC (см. п.6.7).

1.2. Технические характеристики

1.2.1. Основные технические характеристики расходомера «ВЗЛЕТ МР» исполнения УРСВ-311 приведены в табл.1.

Таблица 1

Наименование параметра	Значение параметра										
	32	40	50	65	80	100	125	150	200	250	300
1. Номинальный диаметр (типоразмер) трубопровода, DN	32	40	50	65	80	100	125	150	200	250	300
2. Наименьший измеряемый средний объемный расход, Q_{\min} , м ³ /ч	0,11	0,18	0,28	0,48	0,72	1,13	1,77	2,50	4,53	7,10	10,15
3. Наибольший измеряемый средний объемный расход, Q_{\max} , м ³ /ч	14,5	22,6	35,4	60,0	90,6	141,5	221,0	318,4	566,0	885,0	1290
4. Порог чувствительности расходомера, м ³ /ч	0,022	0,036	0,057	0,10	0,145	0,226	0,353	0,510	0,96	1,50	2,16
5. Наибольшее давление в трубопроводе, МПа	2,5										
6. Параметры рабочей жидкости: - температура, °С - содержание газовых включений, % от объема	от 0 до 150 не более 5										
7. Чувствительность по скорости потока жидкости, м/с	0,008										
8. Напряжение питания:	см. п.1.2.7										
9. Средняя наработка на отказ, ч	75000										
10. Средний срок службы, лет - при автономном питании - при внешнем питании	10 12										

1.2.2. Расходомер обеспечивает измерение среднего объемного расхода жидкости в соответствии с формулой:

$$Q = 2,83 \cdot 10^{-3} \cdot v \cdot DN^2,$$

где Q – средний объемный расход, м³/ч;

v – скорость потока, м/с;

DN – номинальный диаметр трубопровода.

1.2.3. В случае использования расходомера в системах коммерческого учета с диапазонами рабочих расходов от Q_{\min} до Q_{\max} , приведенными в табл.2, пределы допускаемой относительной погрешности прибора не превышают $\pm 2\%$.

Таблица 2

DN	Q _{min} , м ³ /ч	Q _{max} , м ³ /ч	Вес импульса, м ³ /имп *
32	0,29	14,5	0,0010
40	0,45	22,6	0,0010
50	0,7	35,4	0,0025
65	1,2	60,0	0,0025
80	1,8	90,6	0,010
100	2,83	141,5	0,010
125	4,42	221,0	0,010
150	6,37	318,4	0,025
200	11,3	566,0	0,025
250	17,7	885,0	0,025
300	25,5	1290,0	0,050

* – вес импульса на универсальном выходе расходомера в импульсном режиме работы.

1.2.4. Расходомер, оснащенный индикатором, обеспечивает отображение значений измеряемых параметров с разрядностью, указанной в п.1.5.5.1 настоящего руководства.

1.2.5. Также расходомер обеспечивает вывод результатов измерения с помощью:

- универсального выхода (в частотном, импульсном или логическом режимах работы);
- логического выхода;
- последовательных интерфейсов RS-485 или M-Bus или по радиоканалу на частоте 868 МГц (протоколы WM-Bus или LoRaWAN);
- NFC-интерфейса.

1.2.6. Расходомер обеспечивает хранение результатов работы в архивах:

- часовом – 1440 записей (предыдущих часов) – 60 суток;
- суточном – 460 записей (предыдущих суток);
- месячном – 48 записей (предыдущих месяцев);
- журнале режимов – до 1000 записей;
- журнале действий пользователя – до 4000 записей.

Срок сохранности архивной и установочной информации в расходомере при отключении внешнего питания не менее 1 года.

1.2.7. Электропитание расходомера (по заказу) обеспечивается:

- при температуре измеряемой жидкости от 0 до 90 °С и от 90 °С до 130 °С – от встроенной литиевой батареи типоразмера С с номинальным напряжением 3,6 В, либо от внешнего источника постоянного тока стабилизированным напряжением в диапазоне от 9 до 24,5 В с уровнем пульсаций не более ±1,0 %;
- при температуре измеряемой жидкости свыше 130 °С – только от внешнего источника постоянного тока (батарея не устанавливается).

Питание расходомера от сети ~ 220 В 50 Гц обеспечивается с помощью источника вторичного питания (ИВП), поставляемого по заказу (Приложение Ж). Средняя потребляемая мощность расходомера при внешнем питании – не более 1,5 мВт.

1.2.8. Срок службы расходомера с автономным питанием без замены встроенной литиевой батареи при нормальных условиях эксплуатации не менее 10 лет. Под нормальными условиями эксплуатации подразумеваются:

- температура окружающей среды от 15 до 35 °С;
- температура измеряемой жидкости от 0 до 90 °С;
- считывание измерительной информации и архивов по интерфейсам RS-485 или M-Bus не чаще одного раза в месяц, по радиоканалу по стандарту LoRa – в штатном режиме (см. п.1.5.5.5);
- время работы индикатора (при его наличии) не более 3 минут в сутки.

ПРИМЕЧАНИЕ. При использовании в расходомере радиомодуля по стандарту Wireless M-Bus срок службы батареи сокращается до межповерочного интервала расходомера.

ВНИМАНИЕ! При температуре измеряемой жидкости от 90 °С до 130 °С срок службы батареи не менее 4-х лет.

1.2.9. Расходомер соответствует требованиям ГОСТ Р 52931 по устойчивости:

- к климатическим воздействиям – группе В4 (диапазон температуры окружающего воздуха от 5 до 50 °С, относительная влажность не более 80 % при температуре до 35 °С, без конденсации влаги);
- к механическим воздействиям – группе N2;
- к атмосферному давлению – группе Р2.

Степень защиты расходомера соответствует коду IP67, или IP68 по ГОСТ 14254. Требуемая степень защиты прибора определяется при заказе.

ВНИМАНИЕ!

1. Характеристики расходомеров со степенью защиты IP67:

- оптическая кнопка;
- вторичный преобразователь (ВП) с индикатором.

2. Характеристики расходомеров со степенью защиты IP68:

- температура контролируемой жидкости – не более 90 °С;
- автономное питание;
- два смонтированных в заводских условиях кабеля длиной по 5 м каждый для вывода сигналов интерфейса RS-485 (M-Bus) и универсального выхода;
- вторичный преобразователь без индикатора и кнопки.

1.2.10. Внешний вид и массогабаритные характеристики расходомера приведены в Приложении А.

1.3. Метрологические характеристики

Пределы допускаемой относительной погрешности при измерении, индикации, регистрации, хранении и передаче результатов измерения среднего объемного расхода, объема жидкости при любом направлении потока не превышают данных, приведенных в табл.3.

Таблица 3

Формула погрешности	Абсолютное значение
$\delta = \pm \left(0,95 + \frac{0,1}{v} \right)$	$\pm 1,0 \%$ при $v > 2,00$ м/с
	$\pm 1,5 \%$ при $v > 0,19$ м/с
	$\pm 2,0 \%$ при $v > 0,10$ м/с
	$\pm 3,0 \%$ при $v > 0,05$ м/с
	$\pm 4,0 \%$ при $v > 0,033$ м/с

где v – скорость потока, м/с.

1.4. Состав

Состав расходомера при поставке – в соответствии с табл. 4.

Таблица 4

Наименование и условные обозначения	Кол.	Примечание
1. Расходомер	1	Прим. 1
2. Комплект монтажный	1	Прим. 2
3. Паспорт	1	Прим.3
4. Руководство по эксплуатации		Прим. 3

ПРИМЕЧАНИЯ:

1. Типоразмер расходомера, степень защиты прибора, температура измеряемой жидкости, наличие индикатора, типы интерфейсов и вид питания (автономное или внешнее) устанавливаются по заказу.
2. Требуемый комплект поставки указывается в «Карте заказа».
3. Эксплуатационная документация и карты заказа на данное изделие и другую продукцию, выпускаемую фирмой «Взлет», размещены на сайте по адресу: www.vzljot.ru. Карты заказа выполнены в двух исполнениях: для расходомеров со степенью защиты IP67 и со степенью защиты IP68.
Там же размещена программа «Универсальный просмотрщик», включающая в свой состав приложение «Монитор УРСВ-311» для работы с прибором по последовательному интерфейсу RS-485.
4. По заказу возможна поставка источника вторичного питания для электропитания прибора.
5. Для связи прибора с внешними устройствами по интерфейсу RS-485 по заказу возможна поставка адаптера сигналов USB – RS-232/RS-485.

1.5. Устройство и работа

1.5.1. Принцип работы

- 1.5.1.1. По принципу работы расходомер относится к время-импульсным ультразвуковым расходомерам, работа которых основана на измерении разности времен прохождения ультразвукового сигнала (УЗС) при распространении по и против потока жидкости в трубопроводе.
- 1.5.1.2. Особенностью ультразвукового расходомера такого типа является попеременная подача электрических зондирующих импульсов, генерируемых ВП, на преобразователи ПЭА1 и ПЭА2 (рис.1).

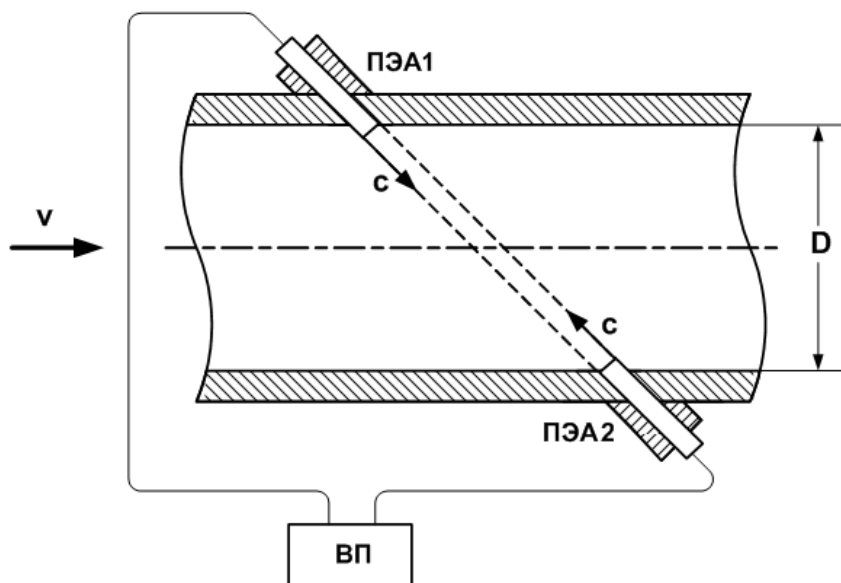


Рис.1. Схематичное изображение измерительного участка с установленными ПЭА.

УЗС, излучаемый одним ПЭА, проходит через движущуюся по трубопроводу жидкость и воспринимается другим ПЭА. При движении жидкости происходит снос ультразвуковой волны, который приводит к изменению времени распространения УЗС: по потоку жидкости (от ПЭА1 к ПЭА2) время прохождения уменьшается, а против потока (от ПЭА2 к ПЭА1) – возрастает. Разность времен прохождения УЗС по акустическому тракту по и против потока жидкости ΔT пропорциональна скорости потока v и, следовательно, объемному расходу жидкости Q .

- 1.5.1.3. Текущее значение расхода Q измеряется расходомером при выполнении условия:

$$Q \geq Q_{\text{отс}},$$

где $Q_{\text{отс}}$ – значение расхода (нижняя отсечка), при котором в расходомере измеренное значение расхода приравнивается нулю, прекращается накопление объема и выдача импульсов на универсальном выходе.

Рекомендуемое значение нижней отсечки соответствует наименьшему измеряемому объемному расходу (см. табл.1).

При выполнении условия $Q > Q_{max}$ (где Q_{max} соответствует скорости потока 5 м/с) измерение расхода продолжается, но прекращается накопление и архивирование объема, а также выдача импульсов на универсальном выходе. Метрологические характеристики при этом не гарантируются.

1.5.2. Устройство

Структурная схема расходомера «ВЗЛЕТ МР» исполнения УРСВ-311 приведена на рис.2.

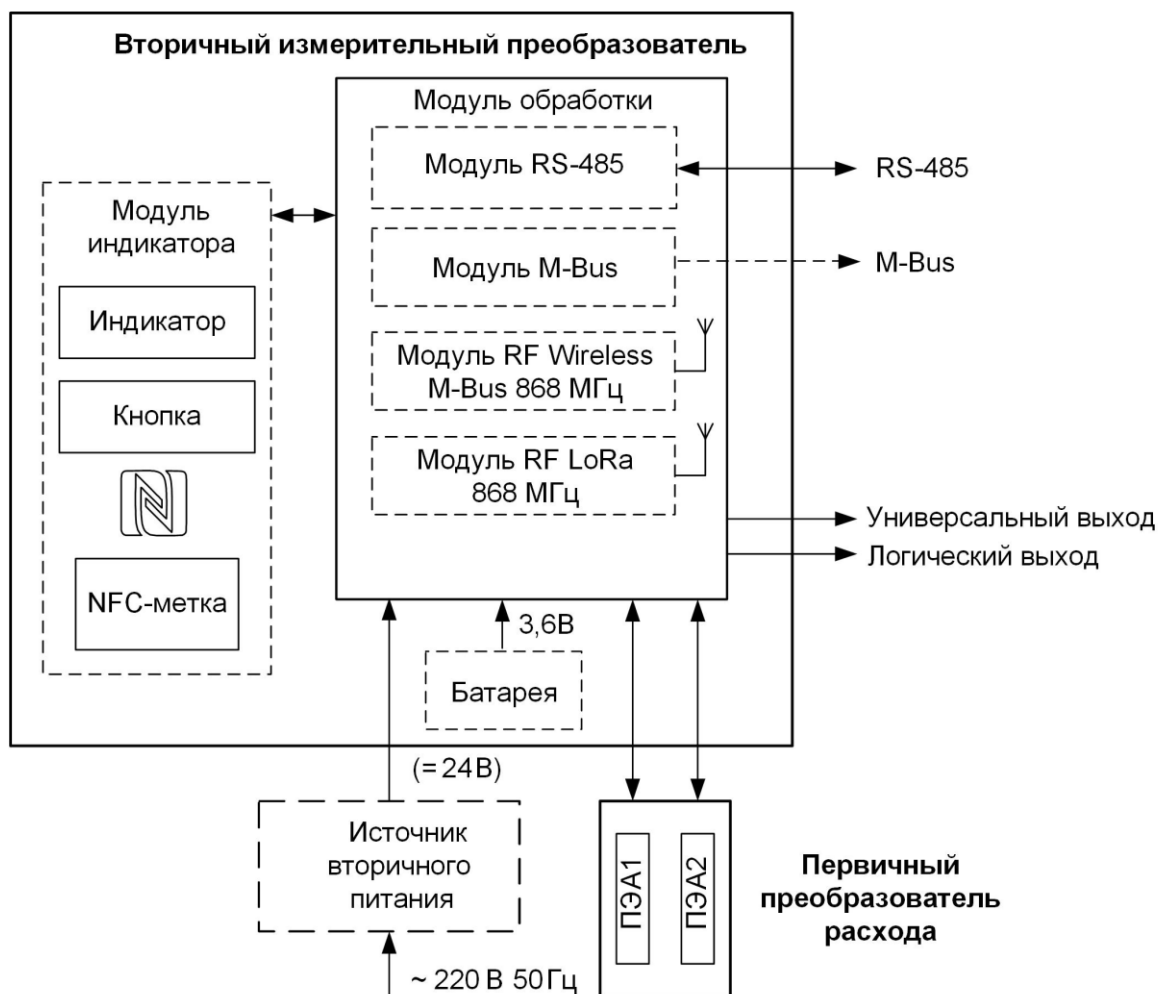


Рис.2. Структурная схема расходомера.

Расходомер УРСВ-311 состоит из первичного преобразователя расхода (ПП) и вторичного измерительного преобразователя.

Первичный преобразователь расхода представляет собой измерительный участок (отрезок трубы с патрубками для установки ПЭА и приваренными фланцами для стыковки с трубопроводом) с установленными на нем двумя ПЭА (рис.А.1 Приложения А).

ПЭА работают в двух режимах: излучения, когда входящий от вторичного преобразователя электрический импульсный сигнал преобразуется в ультразвуковые колебания, и приема, когда ультразвуковые колебания жидкости преобразуются в соответствующий электрический сигнал.

Вторичный измерительный преобразователь содержит модуль обработки, выполняющий функции измерителя и вычислителя, а также модуль индикации. Модуль обработки управляет электроакустическим зондированием, обрабатывает измерительные сигналы, поступающие от ПЭА, а также выполняет вторичную обработку измерительной информации и обеспечивает хранение результатов измерений.

Внешние связи расходомера обеспечиваются с помощью имеющегося на модуле обработки универсального и логического выходов, а также устанавливаемых по заказу в модуль обработки модулей последовательного интерфейса RS-485 или интерфейса M-Bus, или модулей беспроводных интерфейсов по стандартам WM-Bus или LoRa.

Измерительная информация выводится на графический жидкокристаллический индикатор (ЖКИ), расположенный на модуле индикации (при его установке в расходомер) и имеющий встроенную подсветку, которая работает при наличии внешнего питания. ЖКИ обеспечивает вывод двух строк алфавитно-цифровой информации при 16 символах в строке. Управление выводом информации обеспечивается с помощью оптической кнопки, расположенной на лицевой панели, рядом с ЖКИ. Кроме этого, модуль индикации комплектуется транспондером NFC.

Настройка расходомера перед вводом в эксплуатацию осуществляется с помощью персонального компьютера (ПК) по интерфейсу RS-485 или с использованием адаптера USB-UART.

1.5.3. Уровни доступа

1.5.3.1. В расходомере предусмотрены три уровня доступа к установочным и калибровочным параметрам.

Уровни доступа отличаются составом индицируемой на дисплее информации, возможностями по изменению установочных, калибровочных параметров расходомера и обозначаются как режимы РАБОТА, СЕРВИС и НАСТРОЙКА.

Назначение режимов:

- НАСТРОЙКА – режим настройки и поверки;
- СЕРВИС – режим подготовки к эксплуатации;
- РАБОТА – эксплуатационный режим (режим пользователя).

Режимы отличаются уровнем доступа к информации и возможностями по изменению установочных параметров расходомера по интерфейсу RS-485.

Наибольшими возможностями обладает режим НАСТРОЙКА. В этом режиме возможна модификация всех установочных параметров. Наименьшими возможностями обладает режим РАБОТА.

Индицируемый на дисплее набор параметров не зависит от установленного режима работы.

- 1.5.3.2. Режим работы задается комбинацией наличия / отсутствия замыкания с помощью перемычек контактных пар J1 и J2, расположенных на модуле обработки (см. рис.А.3 Приложения А).

Соответствие комбинаций режимам работы приведено в табл.5, где « + » – наличие замыкания контактной пары, а « - » – отсутствие замыкания.

Таблица 5

Режим работы	Контактная пара		Назначение режима
	J1	J2	
РАБОТА	-	-	Эксплуатация
СЕРВИС	-	+	Подготовка к эксплуатации
НАСТРОЙКА	+	-	Настройка

- 1.5.3.3. Режим РАБОТА – это режим эксплуатации расходомера на объекте.

В режиме РАБОТА пользователь имеет возможность просматривать:

1. По индикатору: текущие дату и время, значения измеряемых параметров (объемного расхода, объемов, накопленных при прямом и обратном направлении потока, а также их алгебраической суммы), строку состояния нештатных ситуаций и номер версии программного обеспечения (ПО).
2. По интерфейсам RS-485, M-Bus или NFC:
 - а) значения измеряемых параметров: объемного расхода, объемов, накопленных при прямом и обратном направлении потока, а также их алгебраической суммы, скорости движения жидкости, текущую скорость УЗС;
 - б) содержимое архивов и журнала событий;
 - в) конфигурационные параметры: текущую дату и время, характеристики универсального и логического выходов;
 - г) параметры работы:
 - характеристики обработки сигнала (медианное усреднение, арифметическое усреднение и т.д.);
 - параметры связи по интерфейсу RS-485;
 - виды нештатных ситуаций.
 3. По беспроводным интерфейсам:
 - по протоколу Wireless M-Bus – текущие данные, нештатные ситуации и данные последней записи месячного архива;
 - по протоколу LoRaWAN – накопленный за сутки объем в литрах и общее время работы.
- 1.5.3.4. Режим СЕРВИС – это режим подготовки расходомера к эксплуатации на объекте.

В режиме СЕРВИС дополнительно (по отношению к режиму РАБОТА) по последовательному интерфейсу RS-485 возможно:

а) просматривать:

- конфигурацию измерительного участка (база, осевая база, номинальный диаметр);
- параметры настройки на ультразвуковой сигнал;
- значение смещения нуля и дополнительной задержки УЗС.

б) изменять:

- параметры связи по интерфейсу RS-485 (сетевой адрес прибора, скорость обмена от 1200 до 4800 Бод);
- режимы работы и параметры универсального и логического выходов;
- единицы измерения расхода ($\text{м}^3/\text{ч}$; л/мин);
- показания приборных часов;
- режим перехода приборных часов на «зимнее»/«летнее» время.

в) регулировать контрастность ЖКИ, время его работы и период обновления измерительной информации;

г) запускать процедуру расчета коэффициента преобразования или веса импульса для универсального выхода;

д) обнулять накопленные объемы и архивы.

1.5.3.5. В режиме НАСТРОЙКА возможно просматривать и модифицировать все параметры без исключения.

Также в режиме НАСТРОЙКА по последовательному интерфейсу RS-485 может производиться запись в память заводского номера прибора.

1.5.4. Регистрация результатов работы

1.5.4.1. Результаты измерений и вычислений записываются во внутренние архивы: часовой, суточный, месячный, с глубиной архивов, приведенной в п.1.2.6. Доступ к архивам осуществляется по интерфейсам RS-485, M-Bus или NFC. Данные месячных архивов доступны для чтения по интерфейсу WM-Bus.

Часовой, суточный и месячный архивы являются циклическими и имеют одинаковую структуру.

В каждой записи фиксируются значения следующих параметров:

- **V+** – суммарный объем при прямом направлении потока за интервал архивирования, м^3 (л);
- **V-** – суммарный объем при обратном направлении потока за интервал архивирования, м^3 (л);
- **НС** – код нештатной ситуации;
- **время НС** – суммарное время, в течение которого не происходило накопление объемов в архив;
- **время наработки** – время наработки за интервал архивирования.

1.5.4.2. Изменение режима работы прибора фиксируется в журнале режимов, который может содержать до 1000 записей.

В каждой записи журнала режимов фиксируется:

- порядковый номер записи;
- наименование установленного режима работы прибора;
- дата и время установки режима.

1.5.4.3. Расходомер имеет защищенный журнал действий пользователя. В этом журнале фиксируются изменения всех параметров, за исключением настроек интерфейса связи и настроек индикации, а также создаются записи при изменении даты/времени в приборе и при обновлении встроенного программного обеспечения.

Журнал действий пользователя имеет размер 4000 записей и является не перезаписываемым. При его заполнении дальнейшая модификация настроечных и калибровочных параметров (т.е. всех, кроме настроек связи и индикации) становится невозможной: при попытке записи по протоколу ModBus прибор возвращает код 4 («Ошибка доступа»).

Запись в журнале действий пользователя имеет следующий формат:

- время фиксации события по встроенным часам реального времени в UNIX-формате с точностью до секунды;
- идентификатор модифицируемого параметра;
- значение параметра перед изменением;
- значение параметра после изменения.

Записи журнала событий доступны для чтения по протоколу ModBus в любом режиме работы прибора с помощью сервисной программы «Чтение журналов прибора».

1.5.5. Вывод информации

1.5.5.1. Жидкокристаллический индикатор

Перечень параметров, которые выводятся на индикатор расходомера (при его наличии), приведен в табл.6.

Таблица 6

Обозначение	Наименование параметра	Ед. измерения (формат)	Кол-во знаков индикации	
			целая часть	дробн. часть
Время	Текущее время	= XX:XX		
Дата	Текущая дата	XX.XX.XX		
Q	Текущее значение объемного расхода с учетом направления потока	м ³ /ч, л/мин	до 4	4
V+	Объем прямого потока (нарастающим итогом)	м ³ , л	до 9	4
V-	Объем обратного потока (нарастающим итогом)	м ³ , л	до 9	4
ΣV	Суммарный объем (нарастающим итогом)	м ³ , л	до 9	4
НС	Строка состояния	-----		
Тр	Общее время наработки	XXX:XX ч:м	3	2
Тб	Время безаварийной работы	XXX:XX ч:м	3	2
К1	Калибровочные коэффициенты	X.XXXXXX	1	6
Р1		-X.XXXXXX		
К2		X.XXXXXX		
Р2		-X.XXXXXX		
ПО	Номер версии ПО	XX.XX.XX.XX		
CRC	Контрольная сумма ПО	0xA8D9		

ПРИМЕЧАНИЯ.

1. Значение расхода при обратном направлении потока, а также отрицательные значения суммарного объема и объема обратного потока индицируются со знаком минус.
2. Суммарный объем определяется как сумма объемов, накопленных при прямом (положительном) и обратном (отрицательном) направлениях потока, с учетом знака направления потока.
3. Переполнение счетчиков наступает, если $V > 2 \times 10^9 \text{ м}^3$. После переполнения счетчика индикация продолжается с нулевого значения.

В режимах СЕРВИС и НАСТРОЙКА индикатор включен постоянно. В режиме РАБОТА индикация включается по нажатию кнопки и выключается после последнего нажатия на нее через интервал, задаваемый в поле **Время работы**, на вкладке «Сервис» приложения «Монитор УРСВ-311».

Переключение индикации параметров, приведенных в табл.6, производится по кольцу с помощью последовательных нажатий на кнопку, расположенную на лицевой панели прибора.

ПРИМЕЧАНИЕ. Использование оптической кнопки имеет следующие особенности:

- кнопка работает «медленно», т.е. ее касание должно длиться более 1 секунды;
- кнопка срабатывает при отрыве пальца.

1.5.5.2. Интерфейс RS-485

Последовательный интерфейс RS-485 позволяет считывать измерительную, архивную, установочную и диагностическую информацию, модифицировать установочные параметры. Интерфейс RS-485 поддерживает протокол ModBus (RTU ModBus и ASCII ModBus), принятый в качестве стандартного в приборах фирмы «Взлет».

Интерфейс RS-485 обеспечивает связь по кабелю в группе из нескольких абонентов, одним из которых может быть ПК, при длине линии связи до 25 м.

Подключение адаптера сотовой связи ACCB-030 к интерфейсу одиночного прибора или к линии связи группы приборов дает возможность передавать информацию по каналу сотовой связи, в том числе и в Интернет.

Используя канал сотовой связи можно на базе программного комплекса «ВЗЛЕТ СП» организовывать диспетчерскую сеть для многих одиночных и групп приборов как однотипных, так и разнотипных по назначению.

При выпуске из производства в расходомер записывается сетевой адрес – 1. Используя переключатели SK1 и SK2 на модуле интерфейса (см. рис.А.3), можно изменить сетевой адрес прибора в соответствии с табл.7.

Таблица 7

Положение переключателей		Сетевой адрес
SK1	SK2	
1	2	2
2	1	3
1	1	4

При установке обоих переключателей в положение 2 по интерфейсу можно установить любой сетевой адрес прибора (от 1 до 255). Скорость обмена по интерфейсу RS-485 и прочие параметры связи устанавливаются программно.

1.5.5.3. Интерфейс M-Bus

Интерфейс M-Bus соответствует стандарту EN 13757. Интерфейс позволяет считывать измеренные данные, такие как: текущий расход, накопленные прямой, обратный и суммарный объемы, время наработки, а также наличие нештатных ситуаций под номерами 1...3 (см. табл.11).

По умолчанию в расходомере установлены сетевой адрес – 1, скорость обмена – 2400 бод. Подключение интерфейса производится по двум проводам, полярность подключения не важна. Скорость обмена по интерфейсу M-Bus устанавливается программно.

ВНИМАНИЕ! Недопустимо электропитание расходомера и M-Bus модема от одного источника питания.

1.5.5.4. RF-интерфейс по протоколу Wireless M-Bus

RF-интерфейс по протоколу Wireless M-Bus соответствует стандарту EN 13757-4. Интерфейс позволяет передавать текущие

измеренные данные, записи о нештатных ситуациях и данные последней записи месячного архива на приемное устройство (адаптер USB-WM-Bus, концентратор АСПД-050 и т.п.).

В приборе реализован режим T1: расходомер работает только на передачу без запросов от устройства сбора данных. Периодичность передачи – 16 секунд, несущая частота – 868 МГц.

В каждой посылке передается Wireless M-Bus идентификатор, в который входит серийный номер расходомера, по которому определяется, от какого прибора учета (от какого потребителя / абонента) получены данные.

1.5.5.5. RF-интерфейс по протоколу LoRaWAN

RF-интерфейс по протоколу LoRaWAN с установленной периодичностью отправляет данные на базовую станцию (способ активация прибора – ABP) в частотном диапазоне RU868 (864).

Передача данных осуществляется телеграммой один раз в сутки и содержит следующую информацию:

- уникальный номер расходомера (DevEUI – см. табл.9);
- накопленный за сутки объем в литрах;
- общее время работы расходомера;
- время работы без ошибок.

Структура телеграммы приведена в табл.8. Размер передаваемых в телеграмме данных – 47 байт.

Таблица 8. Структура LoRa-телеграммы

Байт	Значение	Примечание
[0:1]	16 бит, целое	Инкрементируемый номер передаваемого пакета
[2:3]	0x36*	Тип подключенного прибора – УРСВ-311
[4:11]	64 бит, целое	Серийный номер подключенного прибора
[12]	0x01*	Количество пакетов, на которые был разбит передаваемый архив
[13]	0x00*	Индекс части архива, на которые он был разбит
[14]	0xFF*	Тип архива: 0 – часовой, 1 – суточный, 2 – месячный, 255 – текущие показания
[15]	0x04*	DIF байт, 32 бит, целое
[16]	0x6D*	VIF байт, текущее время в секундах
[17:20]	Текущее время	Порядок байт – обратный
[21]	32 бит, целое	Текущее время, с
[22]	0x07 *	DIF байт, 64 бит, целое
[23:30]	64 бит, целое	Объем, л
[31]	0x04*	DIF байт, 32 бит, целое
[32]	0x20*	VIF байт, время работы, с
[33:36]	32 бит, целое	Общее время наработки, с
[37]	0x04*	DIF байт, 32 бит, целое
[38]	0x24*	VIF байт, время работы без ошибок, с
[39:42]	32 бит, целое	Время работы без ошибок, с
[43]	0x02*	DIF байт, 16 бит, целое
[44]	0xFD*	VIF байт, дополнительный флаг
[45]	0x17*	VIFE байт, флаг ошибок
[46:47]	16 бит, целое	Битовое поле HC, для УРСВ-311 – 1 байт

* - значение в hex-байтах фиксировано и одинаково для всех приборов УРСВ-311.

Телеграмма состоит из заголовка [0:14] (15 байт) и области данных [15:47] (33 байта). Порядок следования байт заголовка – big-endian (MSB first). Порядок следования байт области данных (объем, времена работы) – little-endian (LSB first). Список параметров, обеспечивающих настройку связи прибора с базовой станцией, приведен в табл.9. Значения данных параметров указываются в паспорте расходомера.

Таблица 9. Список параметров настройки связи

Параметр	Описание
End-device address (devAddr)	серийный номер УРСВ-311 (в hex).
Application session key (AppSKey)	67676767676767676767676767676767
Network session key (NwkSKey)	68686868686868686868686868686868
End-device identifier (DevEUI)	FFFFFFFF + серийный номер УРСВ-311 (в hex)
End-device class	A

1.5.5.6. Транспондер ближнего радиуса действия NFC

Расходомер оснащается NFC-меткой, устанавливаемой на модуле индикации, что позволяет производить считывание текущих измеренных значений расхода и настроечной информации, для чего необходим смартфон на базе Android, поддерживающий технологию коммуникации ближнего поля (NFC).

Программное обеспечение «Монитор УРСВ-311» для операционной системы Android доступно на сайте www.vzljot.ru. Подробное описание использования технологии NFC для связи с прибором приведено в разделе 6 настоящего руководства по эксплуатации.

1.5.5.7. Универсальный выход.

Расходомер имеет гальванически не развязанный универсальный выход, который может работать в частотном, импульсном и логическом режимах.

Назначения универсального выхода, режимы работы, параметры выходных сигналов, а также отключение выхода задаются программными установками. Возможные значения установок для различных режимов работы приведены в табл.В.4 Приложения В.

Схема окончного каскада выхода и описание его работы приведены в Приложении Б.

◆ В частотном режиме работы на открытый выход выдается импульсная последовательность типа «меандр», частота следования которой пропорциональна текущему значению расхода. Возможно масштабирование работы частотного выхода путем программной установки значения максимальной частоты работы выхода **Максимальная частота**, либо коэффициента преобразования выхода **Коэф. преобразования**, а также нижнего и верхнего пороговых значений расхода **Нижний порог Q** и **Верхний порог Q**, соответствующих частоте следования 0 Гц и максимальной частоте соответственно. Максимально возможное значение параметра **Максимальная частота** – 1000 Гц в режиме НАСТРОЙКА и 10 Гц в режимах РАБОТА и СЕРВИС.

Параметр **Аварийная частота** – частота следования импульсной последовательности (не более 10 Гц), которая будет формироваться на выходе в случае, если измеренное значение расхода превышает значение Q_{\max} для данного DN расходомера. Заданное значение параметра **Аварийная частота** должно быть не меньше заданного значения параметра **Максимальная частота**. Для отключения функции формирования на выходе аварийной частоты необходимо задать значение параметра **Аварийная частота**, равное 0 Гц.

◆ В импульсном режиме работы на открытый выход каждую секунду выдается пачка импульсов, количество которых с учетом параметра **Вес импульса** соответствует значению объема, измеренному за предыдущую секунду. Максимально возможная частота следования импульсов в пачке типа «меандр» – 1000 Гц в режиме НАСТРОЙКА и 10 Гц в режимах РАБОТА и СЕРВИС.

◆ Для правильной работы универсального выхода в расходомере предусмотрена процедура автоматического расчета параметра **Козф. преобразования** (имп/м³) в частотном режиме и параметра **Вес импульса** (м³/имп) в импульсном режиме.

Расчет параметра **Козф. преобразования** производится по заданным пользователем значениям параметров **Нижний порог Q**, **Верхний порог Q** и **Максимальная частота**, расчет параметра **Вес импульса** – по заданным значениям **Верхний порог Q** и **Период импульса** в диапазоне:

- от 1 до 1000 мс – для режима НАСТРОЙКА;
- от 100 до 1000 мс – для режимов РАБОТА и СЕРВИС.

◆ В логическом режиме на выходе наличие события (или его определенному состоянию) соответствует один уровень электрического сигнала на выходе, а отсутствию события (или иному его состоянию) – другой уровень сигнала.

Программно для выхода в любом режиме работы установкой значения **Высокий** или **Низкий** задается активный уровень сигнала (**Активный уровень**), т.е. уровень сигнала, соответствующий наличию импульса (события). Электрические параметры уровней сигнала указаны в Приложении Б.

ВНИМАНИЕ! При работе расходомера в составе теплосчетчиков «ВЗЛЕТ ТСР-М» рекомендуется использовать импульсный режим работы универсального выхода.

При выпуске из производства устанавливаются типовые значения параметров работы универсального выхода: тип – импульсный, режим работы – пассивный, вес импульса – в зависимости от DN расходомера в соответствии с табл.2.

1.5.5.8. Логический выход

Расходомер имеет гальванически не развязанный логический выход. Режимы работы, параметры и электрические характеристики логического выхода аналогичны режимам работы, параметрам и электрическим характеристикам универсального выхода в логическом режиме.

1.6. Конструкция расходомера

- 1.6.1. Первичный преобразователь расхода и вторичный измерительный преобразователь составляют единую конструкцию расходомера (см. рис.А.1 Приложения А).

Измерительный участок (ИУ) первичного преобразователя изготовлен из металла. На торцах ИУ приварены фланцы для стыковки с ответными фланцами трубопровода.

- 1.6.2. Используемые в расходомере врезные ПЭА имеют цилиндрическую форму, в торце ПЭА находится излучающая плоскость в виде диска. Преобразователи устанавливаются в измерительный участок таким образом, что излучающая плоскость ПЭА контактирует с контролируемой жидкостью. Поставляемые в составе ПП ПЭА рассчитаны на давление до 2,5 МПа.

- 1.6.3. ПЭА и вторичный преобразователь соединяются между собой кабелями связи. Для защиты кабелей от обрыва они закрыты специальными кожухами.

- 1.6.4. Вторичный преобразователь устанавливается непосредственно на измерительный участок расходомера. Плата модуля обработки размещается в корпусе вторичного преобразователя, а плата модуля индикации (при ее наличии в исполнении IP67) с индикатором, кнопкой и NFC-интерфейсом – в прозрачной крышке ВП (лицевой панели). Между собой они соединяются сигнальным шлейфом.

Ввод кабеля питания и сигнальных кабелей осуществляется через два кабельных гермоввода типоразмера Pg7, предназначенных для кабелей круглого сечения наружным диаметром от 3,0 до 6,5 мм.

- 1.6.5. Вторичный преобразователь расходомеров со степенью защиты IP68 после монтажа кабеля интерфейса и универсального выхода полностью заливается компаундом. Конструкция прибора неразборная.

- 1.6.6. Внешний вид расходомера может отличаться от приведенного в Приложении А без изменения эксплуатационных и метрологических характеристик.

1.7. Маркировка и пломбирование

- 1.7.1. Маркировка на лицевой панели ВП содержит обозначение и наименование расходомера, товарный знак изготовителя, знак утверждения типа средства измерения, а также знак оснащения NFC-меткой. Кроме этого, на отдельных шильдиках маркируется максимальная температура измеряемой жидкости, напряжение питания и типоразмер (DN) расходомера.

На торце корпуса ВП маркирован гермоввод кабеля питания =24 В. На противоположном торце корпуса закреплен шильдик с заводским номером расходомера.

На первичном преобразователе стрелкой указывается направление «прямого» потока жидкости, а также маркируется DN расходомера и максимальное давление в трубопроводе.

- 1.7.2. После поверки расходомера пломбируется контактная пара разрешения модификации калибровочных параметров. Также пломбируются винты крепления защитного экрана модуля обработки пломбой завода-изготовителя.
- 1.7.3. Контактная пара разрешения модификации сервисных параметров может быть опломбирована после проведения пусконаладочных работ.

Кроме того, для защиты от несанкционированного доступа при транспортировке, хранении или эксплуатации может быть опломбирована крышка вторичного преобразователя двумя навесными пломбами.

2. ИСПОЛЬЗОВАНИЕ ПО НАЗНАЧЕНИЮ

2.1. Эксплуатационные ограничения

- 2.1.1. Эксплуатация расходомера должна производиться в условиях воздействующих факторов и параметров контролируемой среды, не превышающих допустимых значений, оговоренных в эксплуатационной документации.
- 2.1.2. Расходомер может устанавливаться в вертикальный, горизонтальный или наклонный трубопровод.
- 2.1.3. Точная и надежная работа расходомера обеспечивается при выполнении в месте установки ПП следующих условий:
 - давление жидкости в трубопроводе и режимы его эксплуатации исключают газообразование и/или скопление газа (воздуха);
 - внутренний объем ИУ в процессе работы должен быть весь заполнен жидкостью;
 - наличия в трубопроводе до и после расходомера прямолинейных участков соответствующей длины с DN, равным DN измерительного участка. Прямолинейные участки не должны содержать устройств или элементов конструкции, вызывающих изменение структуры потока жидкости.
- 2.1.4. Тип и состав контролируемой жидкости (наличие и концентрация взвесей, посторонних жидкостей и т.п.), режим работы и состояние трубопровода не должны приводить к появлению коррозии и/или отложений, влияющих на работоспособность и метрологические характеристики расходомера.
- 2.1.5. Монтаж расходомера на объекте должен быть выполнен в соответствии с разделом «Монтаж расходомера» настоящего руководства.
- 2.1.6. Молниезащита объекта размещения прибора, выполненная в соответствии с «Инструкцией по устройству молниезащиты зданий, сооружений и промышленных коммуникаций» СО153-34.21.122-2003, предохраняет прибор от выхода из строя при наличии молниевых разрядов.
- 2.1.7. Требования к условиям эксплуатации и выбору места монтажа, приведенные в настоящей эксплуатационной документации, учитывают наиболее типичные факторы, влияющие на работу расходомера.

На объекте эксплуатации могут существовать или возникнуть в процессе его эксплуатации факторы, не поддающиеся предварительному прогнозу, оценке или проверке и которые производитель не мог учесть при разработке.

В случае проявления подобных факторов следует устранить их или найти иное место эксплуатации, где данные факторы отсутствуют или не оказывают влияния на работу изделия.

2.2. Меры безопасности

- 2.2.1. К работе с расходомером допускается обслуживающий персонал, изучивший документацию на изделие.
- 2.2.2. При работе с расходомером должны соблюдаться «Правила технической эксплуатации электроустановок потребителей» и «Межотраслевые правила по охране труда (Правила безопасности) при эксплуатации электроустановок».
- 2.2.3. При проведении работ с расходомером опасными факторами являются:
 - напряжение переменного тока с действующим значением до 264 В частотой 50 Гц (при работе с источником вторичного питания);
 - температура жидкости (до 160 °С);
 - давление в трубопроводе (до 2,5 МПа);
 - другие опасные факторы, связанные с профилем и спецификой объекта, где эксплуатируется расходомер.
- 2.2.4. При обнаружении внешних повреждений прибора или кабелей связи следует отключить прибор до выяснения специалистом возможности дальнейшей эксплуатации.
- 2.2.5. В процессе работ по монтажу, пусконаладке или ремонту расходомера запрещается:
 - производить подключения к расходомеру, переключения режимов работы при включенном питании;
 - производить демонтаж расходомера из трубопровода до полного снятия давления на участке трубопровода, где производятся работы;
 - использовать электроприборы и электроинструменты без подключения их корпусов к магистрали защитного заземления, а также использовать перечисленные устройства в неисправном состоянии.

3. МОНТАЖ РАСХОДОМЕРА

3.1. Транспортировка

Транспортировка расходомера к месту монтажа должна осуществляться в заводской таре.

После транспортировки расходомера к месту установки при отрицательной температуре и внесении его в помещение с положительной температурой во избежание конденсации влаги необходимо выдержать расходомер в упаковке не менее 3-х часов.

При распаковке расходомера проверить его комплектность в соответствии с паспортом на данный прибор.

3.2. Требования по установке расходомера

3.2.1. Для монтажа прибора на объекте необходимо наличие свободного участка на трубопроводе для установки расходомера.

В месте установки ПП должны соблюдаться следующие условия:

- давление жидкости и режимы эксплуатации трубопровода исключают газообразование и/или скопление газа (воздуха);
- внутренний объем ПП в процессе работы должен быть весь заполнен жидкостью;
- отсутствуют, либо минимальны пульсации и завихрения жидкости.

ПП допускается монтировать в горизонтальный, вертикальный или наклонный трубопровод (рис.3). При этом ПП (ПЭА) не должны располагаться в самой верхней точке участка трубопровода. Наиболее подходящее место для монтажа при наличии – восходящий, либо нижний участок трубопровода.

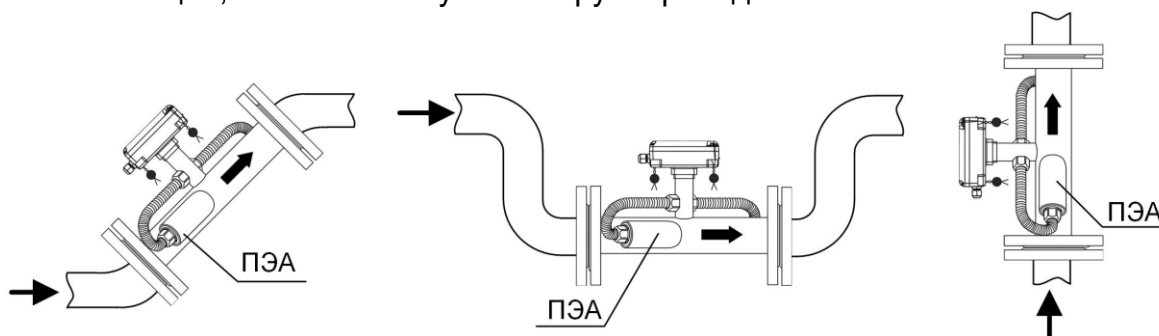


Рис.3. Рекомендуемые места установки ПП расходомера.

ПРИМЕЧАНИЕ. В случае невозможности установки расходомера в рекомендуемых местах допускается монтаж прибора в верхней точке трубопровода. При этом необходима установка воздушного клапана (воздухоотводчика) в точке, находящейся выше верхней точки проточной части расходомера, например, в расширении трубопровода.

ВНИМАНИЕ! Необходимо следить за исправностью воздушного клапана. Корректная работа расходомера возможна только при отсутствии воздуха внутри проточной части.

- 3.2.2. Разность внутренних диаметров трубопровода и измерительного участка ПП в местах стыковки не должна превышать $0,05 \cdot DN$.
- 3.2.3. При установке ПП на трубопровод, рекомендуется располагать его таким образом, чтобы продольная плоскость ПЭА (плоскость, проходящая через пару ПЭА вдоль оси трубопровода) составляла с вертикалью угол $\beta = 45^\circ - 90^\circ$ (рис.4).

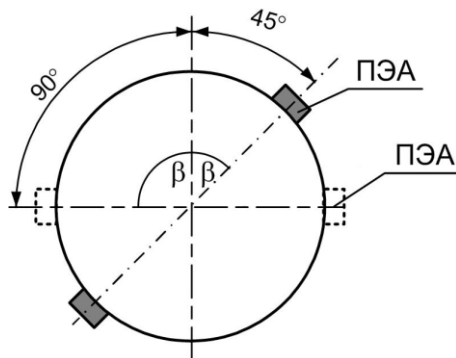


Рис.4. Рекомендуемые положения ПЭА при установке расходомера.

3.3. Требования к длине прямолинейных участков

- 3.3.1. Для нормальной работы расходомера до и после ПЭА должны быть прямолинейные участки трубопровода соответствующей длины с DN , равным DN ПП. Минимальные значения относительной длины прямолинейных участков для различных видов гидравлического сопротивления приведены в табл.Г.1 приложения Г.

Длина прямолинейного участка L (мм) определяется по формуле:

$$L = N \cdot DN,$$

где N – относительная длина, выраженная количеством DN и указанная в табл.Г.1;

DN – номинальный диаметр ПП или трубопровода в месте установки ПЭА, мм.

ВНИМАНИЕ! При измерении расхода реверсивного потока ПЭА являются первыми по потоку и длины прямолинейных участков должны определяться, исходя из этого положения.

Если на объекте монтажа не обеспечиваются длины прямолинейных участков, указанные в Приложении Г, то возможно проведение обследования объекта для разработки индивидуальной методики выполнения измерений с учетом особенностей данного объекта.

- 3.3.2. Длины прямолинейных участков для гидравлического сопротивления вида «термопреобразователь сопротивления в защитной гильзе» определяются по двум последним строкам таблиц приложения Г (для заглушенной врезки) при выполнении указанного в таблицах соотношения:

$$D_t / D_v > 0,1,$$

где D_t – диаметр защитной гильзы термосопротивления, мм;

D_v – внутренний диаметр трубопровода, мм.

Если выполняется соотношение $D_t / D_b < 0,1$, то термопреобразователь можно не рассматривать как гидравлическое сопротивление.

- 3.3.3. Сужающее устройство вида «диафрагма» или «сопло Вентури», а также любая задвижка относятся к виду гидравлического сопротивления, обозначенного в таблицах Приложения Г как регулирующая задвижка.
- 3.3.4. При установке в трубопровод перед первичным преобразователем струевыпрямителя (Приложение Д) возможно сокращение длины прямолинейного участка на входе ПП до двух раз.

3.4. Монтаж на трубопровод

- 3.4.1. Перед началом работ на трубопроводе в месте установки расходомера участка труб, которые могут отклониться от соосного положения после разрезания трубопровода, следует закрепить хомутами к неподвижным опорам.

ВНИМАНИЕ! Перед монтажом расходомера необходимо слить жидкость и перекрыть участок трубопровода, на котором будут проводиться монтажные работы.

- 3.4.2. В выбранном месте освобожденного от жидкости трубопровода вырезается участок необходимой длины, к концам труб привариваются ответные фланцы соответствующего диаметра. Сварка фланцев с трубопроводом должна осуществляться в соответствии с ГОСТ 16037 «Соединения сварные стальных трубопроводов». При этом должна обеспечиваться соосность и параллельность плоскостей фланцев, между которыми устанавливается ПП расходомера.

ВНИМАНИЕ! КАТЕГОРИЧЕСКИ ЗАПРЕЩАЕТСЯ приваривать к трубопроводу расходомер в сборе с ответными фланцами. Это приведет к выходу из строя расходомера.

- 3.4.3. Расходомер устанавливается в трубопровод, при этом направление стрелки на ПП должно совпадать с направлением потока или прямым направлением для реверсивного потока.

Стыки между фланцами герметизируются с помощью прокладок из безасбестового паронита, фланцы стягиваются болтами.

ВНИМАНИЕ! При монтаже КАТЕГОРИЧЕСКИ ЗАПРЕЩАЕТСЯ бросать расходомер или наносить по нему удары. Это может привести к выходу из строя установленных в нем ПЭА или ВП.

ЗАПРЕЩАЕТСЯ поднимать расходомер за корпус вторичного преобразователя.

КАТЕГОРИЧЕСКИ ЗАПРЕЩАЕТСЯ демонтировать ПЭА из монтажных патрубков.

3.5. Электромонтаж расходомера

- 3.5.1. Прокладка кабеля питания расходомера и кабелей внешних связей (ВП – внешние устройства) при их наличии должна быть выполнена с учетом условий эксплуатации расходомера.
- 3.5.2. Не рекомендуется избыточную часть кабелей сворачивать кольцами.
- 3.5.3. Кабели внешних связей и сетевой кабель по возможности крепятся к стене. Сетевой кабель прокладывается отдельно не ближе 30 см от остальных кабелей. Для защиты от механических повреждений рекомендуется все кабели размещать в металлической или пластиковой трубе (рукаве).

НЕ ДОПУСКАЕТСЯ прокладывать сигнальные кабели внешних связей вблизи силовых цепей, а при наличии электромагнитных помех высокого уровня (например, при наличии тиристорного регулятора) без укладки их в заземленных стальных металлорукавах или трубах.

- 3.5.4. Перед подключением концы кабелей в соответствии с ГОСТ 23587 зачищаются от изоляции на длину 5 мм и облуживаются. Кабели пропускаются через кабельные вводы ВП и подключаются к разъемам в соответствии со схемой, приведенной в Приложении Б. Расположение разъемов указано в Приложении А.

ПРИМЕЧАНИЕ. Подключение кабелей к ВП расходомера на объекте эксплуатации производится только для приборов со степенью защиты IP67. В расходомере со степенью защиты IP68 кабель связи подключается на предприятии-изготовителе.

ВНИМАНИЕ! Для обеспечения заявленной степени защиты расходомера IP67 при проведении монтажных работ необходимо выполнение следующих требований:

- при монтаже расходомера в наклонный или вертикальный трубопровод устанавливать вторичный преобразователь гермовводами вниз (рис.3);
- уплотнитель на крышке корпуса ВП при установке крышки должен быть чистым и неповрежденным;
- перед установкой крышки на корпус ВП проверить, чтобы уплотнитель размещался в предназначенном для него кольцевом пазу равномерно без натяжений и выступов, а также не выпадал при переворачивании крышки. Допускается для фиксации уплотнителя использовать силиконовый герметик;
- крышка ВП после установки должна быть надежно затянута винтами;
- в качестве кабелей питания и связи необходимо использовать кабели круглого сечения (например, МКВЭВ, КММ или КСПВГ) с наружным диаметром от 3,0 до 6,5 мм; в один кабельный ввод заводится только один кабель;
- уплотняющие гайки кабельных вводов должны быть надежно затянуты;
- если не используется кабель питания или интерфейса, в соответствующий кабельный ввод должна быть установлена заглушка.

Для исключения возможности попадания капающей воды или конденсата внутрь ВП через кабельные вводы необходимо подключить кабели с образованием ниспадающей U-образной петли в вертикальной плоскости (рис.5):

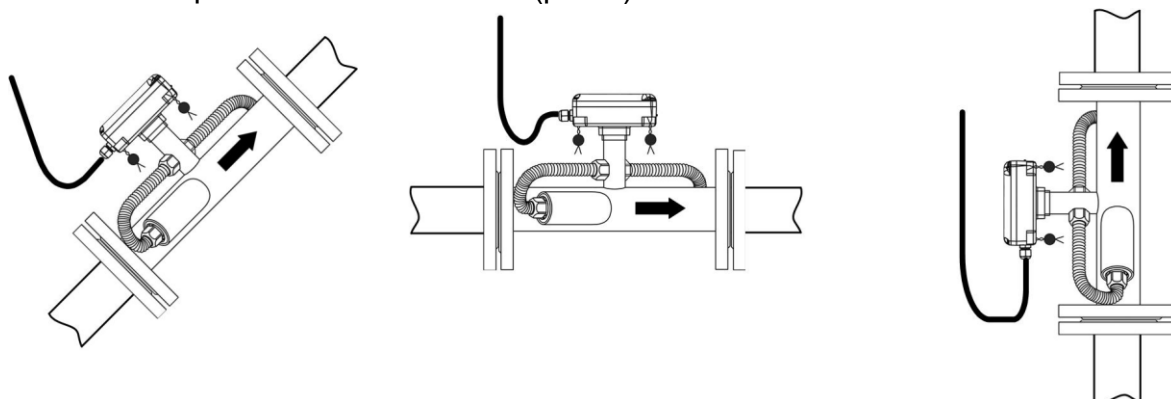


Рис.5. Подключение кабелей с образованием U-образной петли в вертикальной плоскости.

ВНИМАНИЕ! Изготовитель **НЕ НЕСЕТ ГАРАНТИЙНЫХ ОБЯЗАТЕЛЬСТВ** при невыполнении требований по обеспечению заявленной степени защиты и при обнаружении протечек через кабельные вводы.

3.6. Монтаж источника вторичного питания

3.6.1. Для крепления на объекте на задней стенке корпуса ИВП (при его наличии) расположены кронштейны для установки на DIN-рейке.

3.6.2. Выбор места размещения ИВП определяется следующими условиями:

- длиной входных и выходных кабелей;
- категорически не допускается наличие капающего на ИВП конденсата, либо жидкости с проходящих трубопроводов;
- не допускается размещение ИВП в помещении, где температура окружающего воздуха может выходить за пределы 5-50 °С, а относительная влажность превышать 80% при температуре до 35 °С;
- не допускается размещать ИВП вблизи источников тепла, например, горячих трубопроводов;
- необходимостью обеспечения свободного доступа к ИВП.

3.7. Демонтаж расходомера

При демонтаже расходомера необходимо:

- отключить внешнее питание расходомера (при его наличии) в следующей последовательности: отключить электропитание от ИВП, а затем отключить кабель питания от расходомера;
- перекрыть подачу жидкости, убедиться в полном отсутствии давления в трубопроводе и слить жидкость;
- отсоединить подходящий к ВП кабель связи;
- демонтировать расходомер.

4. ВВОД В ЭКСПЛУАТАЦИЮ

4.1. Настройка перед работой

4.1.1. Настройка расходомера и считывание данных в режимах РАБОТА и СЕРВИС возможна по последовательному интерфейсу с помощью сервисного приложения «Монитор УРСВ-311», входящего в состав программы «Универсальный просмотрщик». Установочный файл программы можно загрузить с сайта www.vzljot.ru или с компакт-диска (при наличии) из комплекта поставки.

Программа «Универсальный просмотрщик» работоспособна под управлением операционных систем Windows XP (Vista, Windows 7, Windows 8, Windows 10). Для установки программы на ПК необходимо запустить установочный файл и следовать указаниям, появляющимся на экране монитора.

4.1.2. Перед началом работы следует соединить кабелем RS-выход расходомера и последовательный порт компьютера (через адаптер сигналов RS-232/RS-485), либо USB-порт компьютера (через адаптер сигналов USB-RS-232/RS-485).

Перевести расходомер в режим СЕРВИС, установив переключку на соответствующую контактную пару. На компьютере запустить файл **УРСВ-311 Вер. 78.00.20.XX.vpr** (папка ... \ Program Files \ Vzljot \ UBViewerProjects \ Projects \). На экране монитора появится строка меню «Универсальный просмотрщик» и окно приложения «Монитор УРСВ-311» (рис.6).

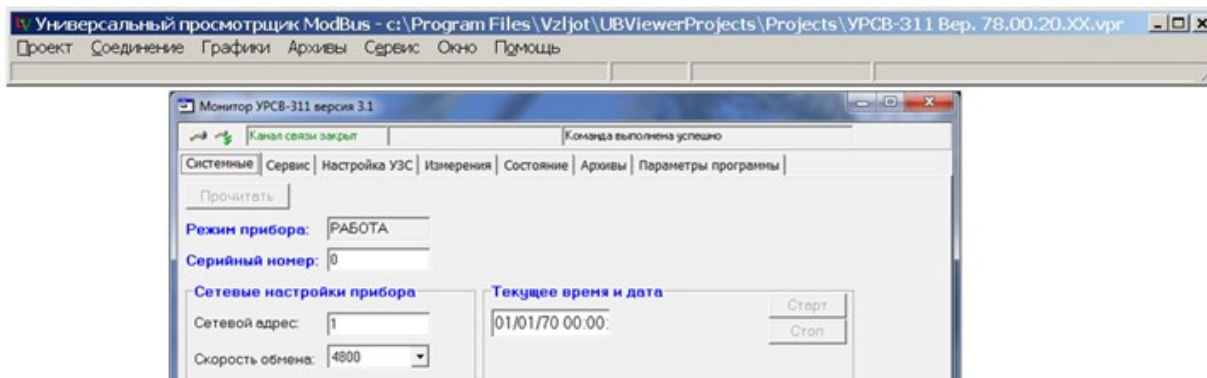



Рис.6. Вид меню «Универсальный просмотрщик» и окна приложения «Монитор УРСВ-311».

Оконный интерфейс приложения «Монитор УРСВ-311» состоит из семи вкладок, разделенных по функциональному признаку. Содержание вкладок зависит от режима работы прибора. Режим работы считывается автоматически при установлении связи ПК с расходомером.

Для настройки параметров соединения необходимо перейти на вкладку «Параметры программы» и нажать кнопку «Настройка соединения». Либо нажать кнопку  (Редактирование свойств соединения с прибором) в левом верхнем углу окна приложения

(рис.6). В появившемся окне «Менеджер настроек» (рис.7) установить:

- тип интерфейса для соединения («Выбор транспорта: RS-485»);
- номер COM-порта ПК, к которому подключен адаптер сигналов;
- скорость обмена данными (4800 бит/с).

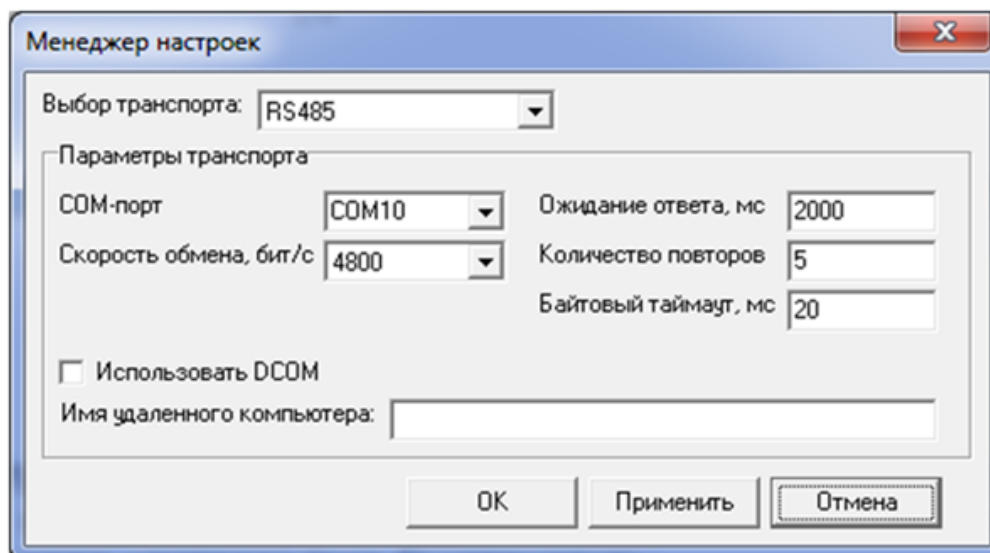






Рис.7. Окно «Менеджер настроек».

Для установления связи с расходомером необходимо нажать кнопку  (Открыть канал связи) в левом верхнем углу окна приложения (рис.6). При удачном завершении операции в строке, расположенной правее кнопки , должны появиться сообщения: «Канал связи открыт» и «Команда выполнена успешно». При этом кнопка  изменит вид на  (Заккрыть канал связи). А в окне приложения будет отображаться вкладка «Системные» (рис.8).

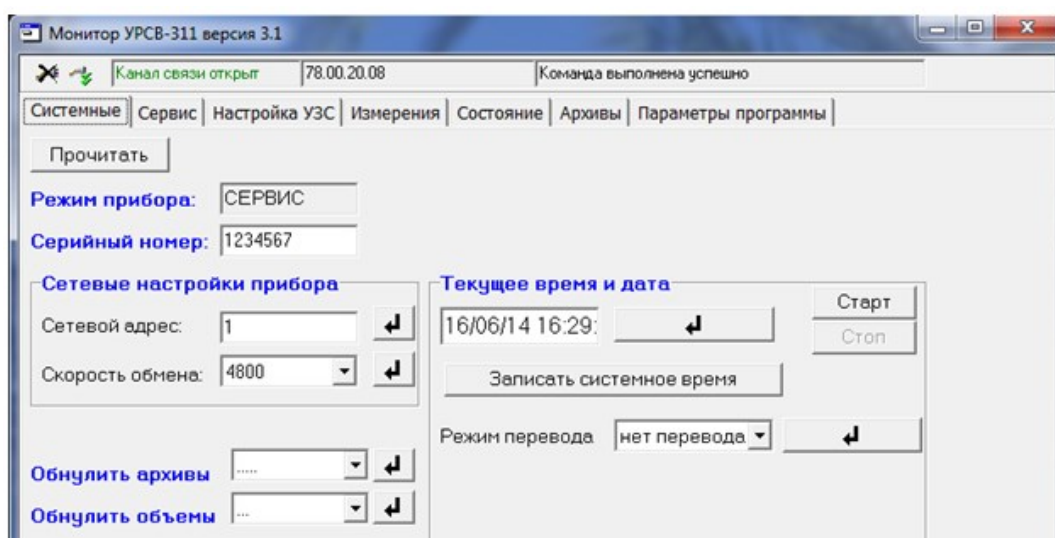


Рис.8. Вид вкладки «Системные» после установления связи ПК с расходомером.

На вкладке «Системные» возможна коррекция приборного времени, настройка параметров связи по интерфейсу, обнуление архивов и объемов, а также установка режима перехода на «зимнее»/«летнее» время.

- 4.1.3. На вкладке «Сервис» (рис.9) возможна настройка параметров обработки УЗС, установка значения контрастности и времени работы ЖКИ, выбор размерности измеряемого расхода.

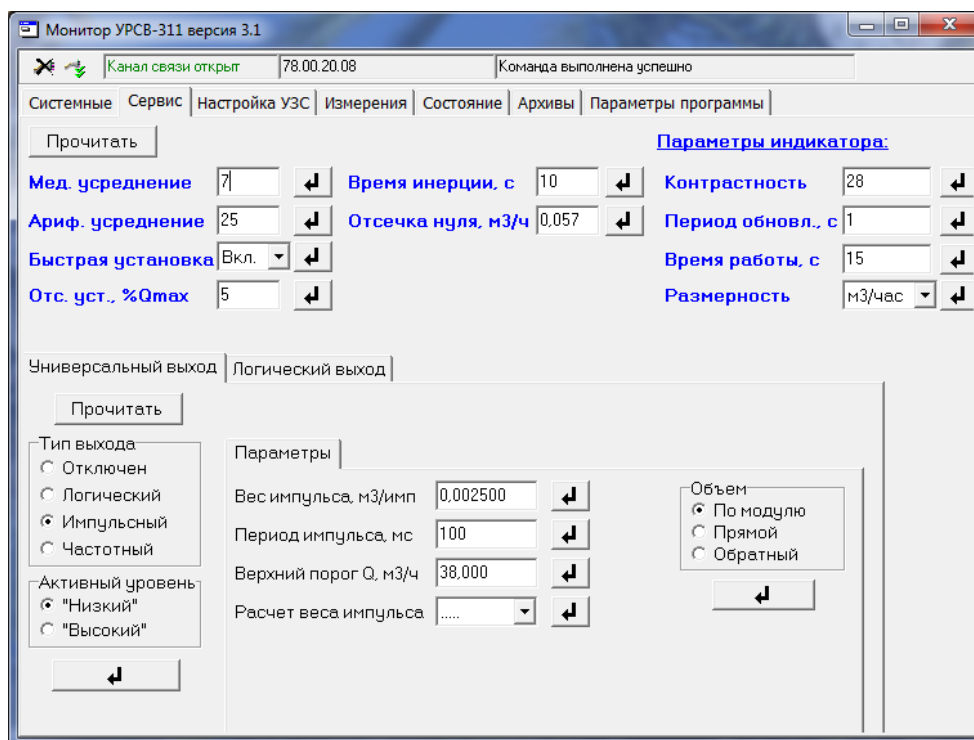




Рис.9. Вид вкладки «Сервис».

Для изменения текущего значения параметра необходимо в соответствующем поле набрать с клавиатуры числовое или установить из выпадающего списка символьное значение и нажать кнопку .

Для перехода к настроечным параметрам работы универсального выхода необходимо на дополнительной вкладке «Универсальный выход» установить флажок  в строке, содержащей наименование режима работы выхода (рис.10).

Универсальный выход | Логический выход

Прочитать

Тип выхода

- Отключен
- Логический
- Импульсный
- Частотный

Активный уровень

- "Низкий"
- "Высокий"

Параметры

Максимальная частота, Гц: 10

Аварийная частота, Гц: 10

Нижний порог Q, м3/ч: 0,000

Верхний порог Q, м3/ч: 75,000

Козф. преобразования, имп/м3: 480,000

Расчет коэффициента:

Текущая частота, Гц: 0,000

Расход

- По модулю
- Прямой
- Обратный

Старт Стоп

а) частотный режим

Универсальный выход | Логический выход

Прочитать

Тип выхода

- Отключен
- Логический
- Импульсный
- Частотный

Активный уровень

- "Низкий"
- "Высокий"

Параметры

Вес импульса, м3/имп: 0,002083

Период импульса, мс: 100

Верхний порог Q, м3/ч: 75,000

Расчет веса импульса:

Объем

- По модулю
- Прямой
- Обратный

б) импульсный режим

Универсальный выход | Логический выход

Прочитать

Тип выхода

- Отключен
- Логический
- Импульсный
- Частотный

Активный уровень

- "Низкий"
- "Высокий"

Изменение состояния при:

- Обратное направление потока
- Нет ЧЗС
- Превышение максимального расхода
- Любая НС
- Низкое напряжение батареи
- Наличие внешнего питания

в) логический режим

Рис.10. Настроечные параметры для разных режимов работы универсального выхода

Настроечные параметры работы логического выхода содержатся на дополнительной вкладке «Логический выход», которая имеет такой же вид, как показан на рис.10.в.

4.1.4. На вкладке «Измерения» (рис.11) после нажатия на кнопку «Старт» возможен просмотр текущих значений измеряемых параметров.

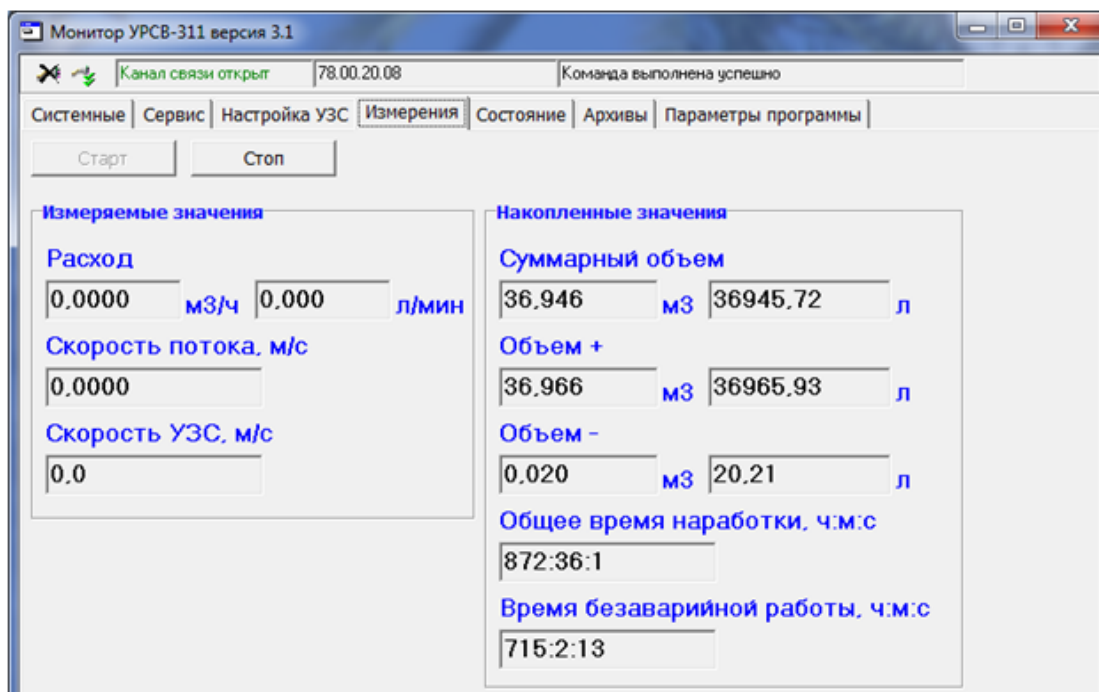


Рис.11. Вид вкладки «Измерения».

4.1.5. Текущее состояние расходомера (наличие / отсутствие нештатных ситуаций) индицируется на вкладке «Состояние» после нажатия на кнопку «Старт» (рис.12).

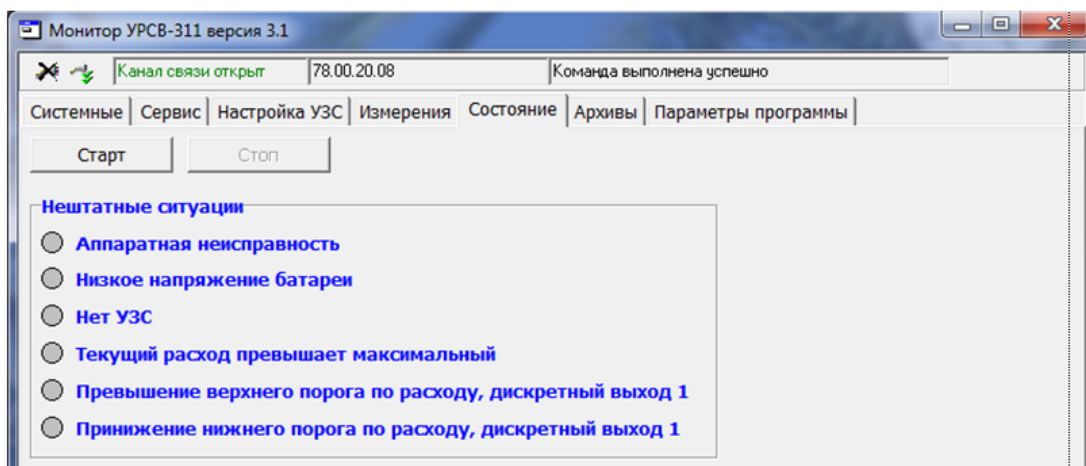


Рис.12. Вид вкладки «Состояние».

4.1.6. Для считывания архивных данных необходимо перейти на вкладку «Архивы» (рис.13), выбрать вид архива (часовой, суточный или месячный), установить требуемый интервал в полях «Дата» и «Время» и нажать кнопку «Прочитать».

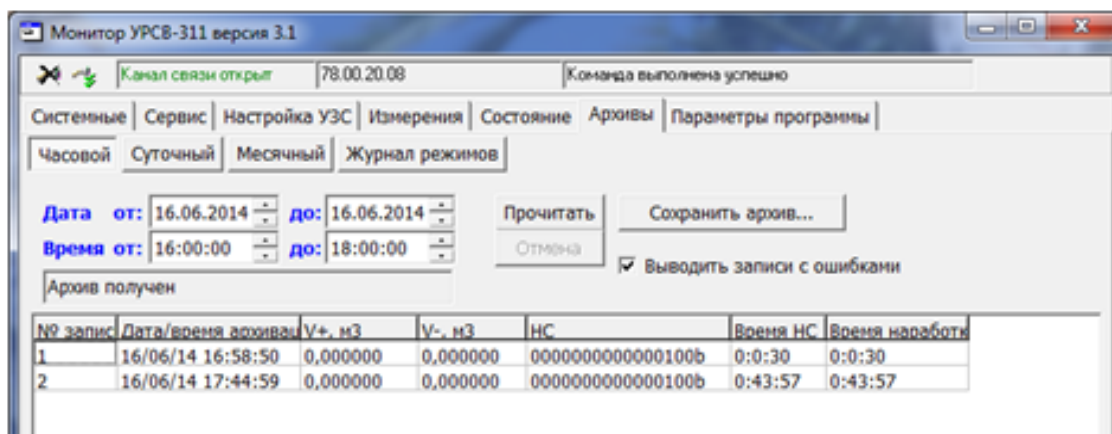


Рис.13. Вид вкладки «Архивы».

Архивные данные будут представлены в виде таблицы, каждая строка которой есть отдельная архивная запись. Также архивные данные могут быть сохранены в файл на жестком диске ПК после нажатия кнопки «Сохранить архив».

4.1.7. На вкладке «Параметры программы» (рис.14) выполняется настройка параметров связи расходомера, подключаемого к сети приборов по интерфейсу RS-485.

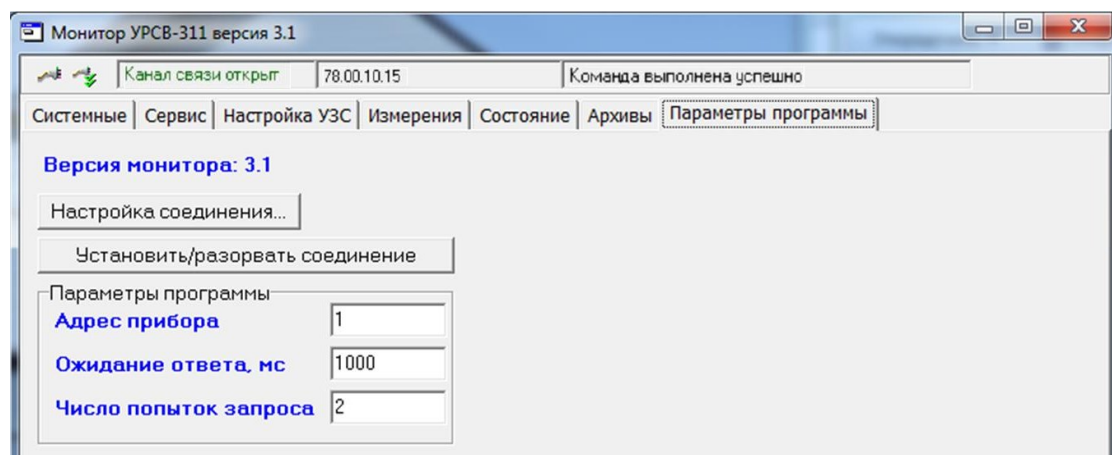



Рис.14. Вид вкладки «Параметры программы».

4.1.9. Параметры, индицируемые на вкладке «Настройка УЗС», не доступны для редактирования в режимах СЕРВИС и РАБОТА.

4.1.10. После завершения настройки расходомера необходимо:

- закрыть канал связи прибора с ПК, нажав на кнопку  в левом верхнем углу окна приложения «Монитор УРСВ-311» (рис.14);
- закрыть окно приложения «Монитор УРСВ-311» и строку меню универсального просмотрщика;
- отсоединить кабель связи от расходомера;
- перевести прибор в режим РАБОТА: снять перемычку с контактной пары разрешения модификации сервисных параметров. Контактную пару опломбировать.

4.2. Пусконаладочные работы

- 4.2.1. Пусконаладочные работы производятся представителями организации, имеющей право на проведение указанных работ, либо представителями предприятия-изготовителя.
- 4.2.2. После окончания работ по монтажу расходомера, трубопровод заполняется измеряемой жидкостью. Подключается батарея расходомера или внешнее питание, производится подключение расходомера к компьютеру и настройка расходомера в соответствии с указаниями раздела 4.1 настоящего РЭ.
- 4.2.3. Расходомер при первом включении или после длительного перерыва в работе готов к эксплуатации после:
 - 30-минутной промывки ПП потоком жидкости;
 - 30-минутного прогрева расходомера.
- 4.2.4. При вводе расходомера в эксплуатацию необходимо проверить:
 - правильность подключения расходомера и взаимодействующего оборудования в соответствии с выбранной схемой соединения и подключения;
 - соответствие напряжения питания расходомера требуемым техническим характеристикам;
 - правильность заданных режимов работы универсального и логического выходов расходомера.

После проведения пусконаладочных работ для защиты от несанкционированного доступа в процессе эксплуатации может быть опломбирован корпус ВП.

ВНИМАНИЕ! Изготовитель не несет гарантийных обязательств в отношении расходомера, у которого к моменту ввода в эксплуатацию истекло 6 месяцев с даты продажи.

4.3. Порядок работы

Введенный в эксплуатацию расходомер работает непрерывно в автоматическом режиме. Считывание текущих значений измеряемых параметров может осуществляться либо с ЖКИ расходомера (при его наличии), либо по последовательным интерфейсам RS-485, M-Bus, RF-интерфейсам по протоколам Wireless M-Bus, LoRaWAN или интерфейсу NFC.

5. МЕТОДИКА ПОВЕРКИ

Расходомеры «ВЗЛЕТ МР» проходят первичную поверку при выпуске из производства, периодические – при эксплуатации. Поверка производится в соответствии с настоящей методикой поверки, утвержденной ГЦИ СИ ВНИИР.

Межповерочный интервал – 4 года.

5.1. Операции поверки

5.1.1. При проведении поверки должны быть выполнены операции, указанные в табл.10.

Таблица 10

Наименование операций	Пункт документа по поверке	Операции, проводимые при данном виде поверки	
		первичная	периодическая
1. Внешний осмотр	5.7.1	+	+
2. Опробование расходомера	5.7.2	+	+
3. Подтверждение соответствия программному обеспечению	5.7.3	+	+
4. Определение погрешности расходомера при поверке методом непосредственного сличения	5.7.4	+	+

5.1.2. Допускается поверка расходомера не в полном диапазоне паспортных значений параметров, а в эксплуатационном диапазоне, в рабочих условиях эксплуатации.

5.2. Средства поверки

5.2.1. При проведении поверки применяются следующее оборудование:

1) средства измерений и контроля:

- установка поверочная для поверки методом измерения объема (расхода или массы) с пределом относительной погрешности не более 1/3 предела допускаемой относительной погрешности расходомеров;
- частотомер электронно-счетный ЧЗ-64 ДЛИ2.721.006 ТУ;
- секундомер;
- манометр, кл 0,4;
- термометр ГОСТ 13646.

2) вспомогательные устройства:

- персональный компьютер с установленной операционной системой Windows XP и выше.

5.2.2. Допускается применение другого оборудования, приборов и устройств, характеристики которых не уступают характеристикам оборудования и приборов, приведенных в п.5.2.1. При отсутствии оборудования и приборов с характеристиками, не уступающими указанным, по согласованию с представителем ЦСМ, выполняющим поверку, допускается применение оборудования и приборов с

характеристиками, достаточными для получения достоверного результата поверки.

- 5.2.3. Все средства измерения должны быть поверены и иметь действующие свидетельства о поверке, отметки о поверке в паспортах или оттиски поверительных клейм.

5.3. Требования к квалификации поверителей

К проведению измерений при поверке и обработке результатов измерений допускаются лица, аттестованные в качестве поверителя, изучившие документацию на расходомер и средства их поверки, имеющие опыт поверки средств измерений расхода, объема жидкости, а также прошедшие инструктаж по технике безопасности в установленном порядке.

5.4. Требования безопасности

- 5.4.1. При проведении поверки должны соблюдаться требования безопасности в соответствии с «Правилами технической эксплуатации электроустановок потребителями» и «Межотраслевыми правилами по охране труда (Правила безопасности) при эксплуатации электроустановок».

- 5.4.2. При работе с измерительными приборами и вспомогательным оборудованием должны соблюдаться требования безопасности, оговоренные в соответствующих технических описаниях и руководствах по эксплуатации применяемых приборов.

5.5. Условия проведения поверки

При проведении поверки должны быть соблюдены следующие условия:

- температура окружающего воздуха от 15 до 30 °С;
- температура жидкости от 5 до 40 °С;
- относительная влажность воздуха от 30 до 80 %;
- атмосферное давление от 86,0 до 106,7 кПа.

ПРИМЕЧАНИЕ. Допускается выполнение поверки в рабочих условиях эксплуатации расходомера при соблюдении требований к условиям эксплуатации поверочного оборудования.

Для обеспечения возможности выполнения поверки на месте эксплуатации расходомера монтаж узла учета должен выполняться с байпасным трубопроводом.

5.6. Подготовка к проведению поверки

- 5.6.1. Перед проведением поверки должны быть выполнены следующие подготовительные работы:
- проверка наличия поверочного оборудования и вспомогательных устройств (приспособлений), перечисленных в п.5.2;
 - проверка наличия действующих свидетельств (отметок) о поверке используемых средств измерений;
 - проверка соблюдения условий п.5.5;
 - проверка наличия на расходомере этикетки с товарным знаком изготовителя – фирмы «ВЗЛЕТ»;

- проверка наличия паспорта на поверяемый расходомер и соответствия комплектности и маркировки расходомера, указанным в паспорте;
 - подготовка к работе поверяемого расходомера, средств измерений и вспомогательных устройств, входящих в состав поверочного оборудования, в соответствии с их документацией.
- 5.6.2. Перед проведением опробования и поверки собирается схема в соответствии с рис.Е.1.

5.7. Проведение поверки

5.7.1. Внешний осмотр

При проведении внешнего осмотра должно быть установлено соответствие внешнего вида расходомера следующим требованиям:

- на расходомере должен быть указан заводской номер;
- на расходомере не должно быть механических повреждений и дефектов покрытий, препятствующих чтению надписей и снятию отсчетов по индикатору.

По результатам осмотра делается отметка о соответствии в протоколе (Приложение Е).

5.7.2. Опробование расходомера

Опробование выполняется с целью установления работоспособности расходомера. Опробование допускается проводить без присутствия поверителя.

Опробование расходомера производится методом пропуска жидкости на поверочной установке.

Изменяя расход, проверить наличие индикации измеряемых и контролируемых параметров на индикаторе расходомера, наличие коммуникационной связи по RS-выходу с персональным компьютером, наличие сигналов на информационных выходах.

По результатам опробования делается отметка о соответствии в протоколе (Приложение Е).

5.7.3. Подтверждение соответствия программного обеспечения

Операция «Подтверждение соответствия программного обеспечения» включает:

- определение идентификационного наименования программного обеспечения;
- определение номера версии (идентификационного номера) программного обеспечения;
- определение цифрового идентификатора (контрольной суммы исполняемого кода) программного обеспечения.

Производится включение расходомера. После подачи питания встроенное программное обеспечение (ПО) расходомера выполняет ряд самодиагностических проверок, в том числе проверку целостности конфигурационных данных и неизменности исполняемого кода, путем расчета и публикации контрольной суммы.

При этом на индикаторе расходомера (или на подключенном к интерфейсному выходу расходомера компьютере) будут отражаться следующие данные:

- идентификационное наименование ПО;
- номер версии (идентификационный номер) ПО;
- цифровой идентификатор (контрольная сумма) ПО.

Результат подтверждения соответствия программного обеспечения считается положительным, если полученные идентификационные данные ПО СИ (идентификационное наименование, номер версии (идентификационный номер) и цифровой идентификатор) соответствуют идентификационным данным, указанным в описании типа средства измерений.

По результатам подтверждения соответствия программного обеспечения делается отметка о соответствии в протоколе (Приложение Е).

5.7.4. Определение относительной погрешности расходомера

Определение относительной погрешности расходомера при измерении объема (среднего объемного расхода) жидкости на поверочной установке проводится при значениях расхода – $0,05 \cdot Q_{\text{наиб}}$, $0,1 \cdot Q_{\text{наиб}}$, $0,5 \cdot Q_{\text{наиб}}$ (расход устанавливается с допуском $\pm 10\%$).

$Q_{\text{наиб}}$ определяется по формуле:

$$Q_{\text{наиб}} = 2,83 \cdot 10^{-3} \cdot v \cdot DN^2, \text{ м}^3/\text{ч},$$

где: $v = 5,0$ м/с;

DN – номинальный диаметр ПП.

Относительная погрешность определяется сравнением действительного значения объема V_0 (среднего объемного расхода $Q_{V_0 \text{ ср}}$) и значения объема V_i (среднего объемного расхода Q_{Vi}), измеренного расходомером.

- 5.7.4.1. При поверке способом измерения объема в качестве действительного значения объема V_0 используется значение объема жидкости, набранного в объемную меру поверочной установки, или показания образцового счетчика. Действительное значение среднего объемного расхода $Q_{V_0 \text{ ср}}$ определяется по формуле:

$$Q_{V_0 \text{ ср}} = \frac{V_0}{T_i}, \quad (5.1)$$

где: $Q_{V_0 \text{ ср}}$ – действительное значение среднего объемного расхода, $\text{м}^3/\text{ч}$;

V_0 – действительное значение объема, м^3 ;

T_i – время измерения, ч.

- 5.7.4.2. При поверке способом измерения расхода действительные значения расхода и объема определяются расчетным путем:

$$Q_{V_0 \text{ ср}} = \frac{\sum_{j=1}^n Q_{V_{0j}}}{n}, \quad (5.2)$$

$$V_o = Q_{vo\text{ ср}} \times T_i, \quad (5.3)$$

где: $Q_{vo\text{ ср}}$ – действительное значение среднего объемного расхода, м³/ч;

V_o – действительное значение объема, м³;

Q_{oj} – действительное значение расхода при j-том измерении, м³/ч;

$n \geq 11$ – количество отсчетов за интервал времени T_i .

5.7.4.3. При поверке способом измерения массы для определения действительного значения массы жидкости на поверочных установках с весовым устройством пользуются показаниями весового устройства. Действительное значение объема при этом определяется по формуле:

$$V_o = \frac{m_o}{\rho}, \quad (5.4)$$

где: V_o – действительное значение объема, м³;

m_o – действительное значение массы измеряемой жидкости, кг;

ρ – плотность жидкости, кг/м³.

Перед началом поверки на поверочной установке с весовым устройством необходимо определить по контрольному манометру давление жидкости, а по термометру – температуру в трубопроводе поверочной установки. На основании измеренных значений температуры и давления по таблицам ГСССД 98-2000 «Вода. Удельный объем и энтальпия при температурах 0...1000 °С и давлениях 0,001...1000 МПа» определяется плотность поверочной жидкости.

Действительное значение среднего объемного расхода рассчитывается по формуле (5.1).

5.7.4.4. Для снятия результатов измерения объема с индикатора и RS-выхода расходомера выполняются следующие процедуры. На индикаторе расходомера и подключенном к RS-выходу персональном компьютере устанавливается режим вывода на экран поверяемого параметра. Перед каждым измерением производится регистрация начального значения объема V_n (м³), зарегистрированного расходомером. После пропуска жидкости через ПП в данной поверочной точке регистрируется конечное значение объема V_k (м³). По разности показаний рассчитывается измеренное значение объема жидкости:

$$V_i = V_k - V_n, \quad (5.5)$$

где: V_i – измеренное значение объема, м³.

При регистрации показаний с RS-выхода и индикатора необходимо при одном измерении пропускать через расходомеры такое количество жидкости, чтобы набирать не менее 500 единиц младшего разряда устройства индикации при рекомендуемом времени измерения не менее 200 с.

При невозможности выполнять поверку с остановкой потока в трубопроводе, а также для сокращения времени поверки допускается выполнять определение относительной погрешности расходомера только по импульсному выходу.

По импульсному выходу значение объема, измеренное расходомером, определяется по показаниям частотомера, подключенного к соответствующему выходу расходомера. Перед началом измерения частотомер устанавливается в режим счета импульсов и обнуляется. По стартовому сигналу импульсы с выхода расходомера начинают поступать на вход частотомера. Количество жидкости $V_{и}$ (м^3), прошедшей через преобразователь расхода, определяется по формуле:

$$V_{и} = N \times K_{и}, \quad (5.6)$$

где: N – количество импульсов, подсчитанное частотомером;

$K_{и}$ – вес импульса импульсного выхода расходомера, $\text{м}^3/\text{имп.}$

Минимально необходимый объем жидкости, пропускаемой через расходомер при одном измерении, при регистрации показаний с импульсного выхода должен быть таким, чтобы набрать не менее 500 импульсов.

Измеренный средний объемный расход жидкости, прошедшей через расходомер, определяется по формуле:

$$Q_{ви\text{ ср}} = \frac{V_{и}}{T_{и}}, \quad (5.7)$$

где: $Q_{ви\text{ ср}}$ – измеренное значение среднего объемного расхода, $\text{м}^3/\text{ч}$;

$V_{и}$ – измеренное значение объема, м^3 ;

$T_{и}$ – время измерения, ч.

Измерения производятся не менее трех раз в каждой поверочной точке.

5.7.4.5. Определение относительной погрешности расходомера при измерении объема жидкости выполняется по формуле:

$$\delta_{vi} = \frac{V_{иi} - V_{oi}}{V_{oi}} \times 100\% \quad (5.8)$$

где: δ_{vi} – относительная погрешность расходомера при измерении объема в i -той поверочной точке, %;

$V_{иi}$ – измеренное значение объема в i -той поверочной точке, м^3 ;

V_{oi} – действительное значение объема в i -той поверочной точке, м^3 .

Определение относительной погрешности расходомера при измерении среднего объемного расхода жидкости выполняется по формуле:

$$\delta_{Qvi} = \frac{Q_{ви\text{ ср}i} - Q_{v\text{ осп}i}}{Q_{v\text{ осп}i}} \times 100\% \quad (5.9)$$

где: $\delta_{Q_{vi}}$ – относительная погрешность расходомера при измерении среднего объемного расхода в i -той поверочной точке, %;

$Q_{vi\text{ ср}}$ – измеренное значение среднего объемного расхода в i -той поверочной точке, м³/ч;

$Q_{vo\text{ ср}}$ – действительное значение среднего объемного расхода в i -той поверочной точке, м³/ч.

Результаты поверки считаются положительными, если максимальные значения погрешности расходомера при измерении объема или при измерении среднего объемного расхода в каждой из поверочных точек не превышают значений, установленных в настоящем руководстве по эксплуатации.

По результатам поверки делается отметка о соответствии в протоколе (Приложение Е).

Если погрешность измерения выходит за пределы нормированных значений, выполняется юстировка расходомера, после чего поверка выполняется повторно.

5.8. Оформление результатов поверки

- 5.8.1. При положительных результатах поверки делается запись в паспорте расходомера, заверенная подписью поверителя с нанесением поверительного клейма, или оформляется свидетельство о поверке, после чего расходомер допускается к эксплуатации с нормированной погрешностью.
- 5.8.2. В случае отрицательных результатов первичной поверки расходомер возвращается в производство на доработку, после чего подлежит повторной поверке.
- 5.8.3. В случае отрицательных результатов периодической поверки расходомер бракуется, а клеймо гасится.

6. СЧИТЫВАНИЕ ДАННЫХ НА СМАРТФОН

6.1. Требования к аппаратному обеспечению

В расходомере-счетчике ультразвукового исполнения УРСВ-311 со степенью защиты IP67 предусмотрена возможность подключения смартфона на базе ОС Android версии 3.0 и выше с поддержкой NFC. Например, Google Nexus S, Samsung Galaxy S3.

Связь расходомера со смартфоном обеспечивается через приложение «Монитор УРСВ-311».

6.2. Установка приложения «Монитор УРСВ-311»

Установочный файл приложения «Монитор УРСВ-311» (расширение apk) загружается с сайта vzljot.ru. Для запуска процесса установки необходимо, чтобы в настройках смартфона был активен пункт меню **Настройки / Безопасность / Неизвестные источники** (может отличаться в зависимости от модели смартфона) показанный на рис.15.

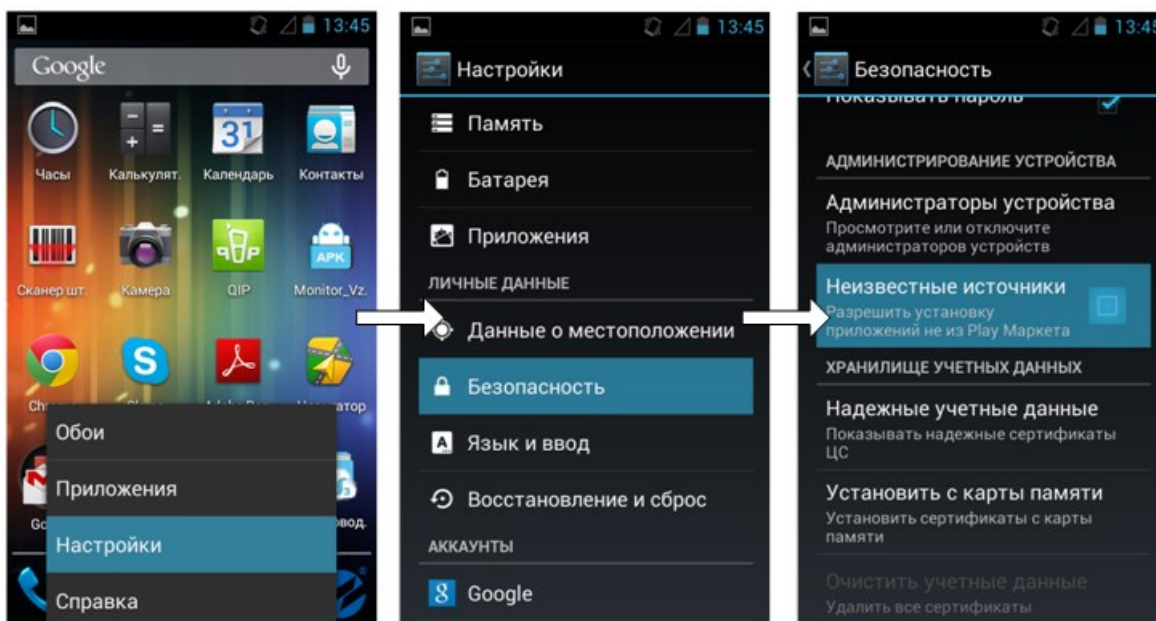


Рис.15. Вид меню Настройки/Безопасности/Неизвестные источники.

При помощи любого файлового браузера смартфона загруженный установочный файл активизируется.

В процессе установки ПО необходимо следовать подсказкам в системных сообщениях, появляющихся на экране смартфона (рис.16).

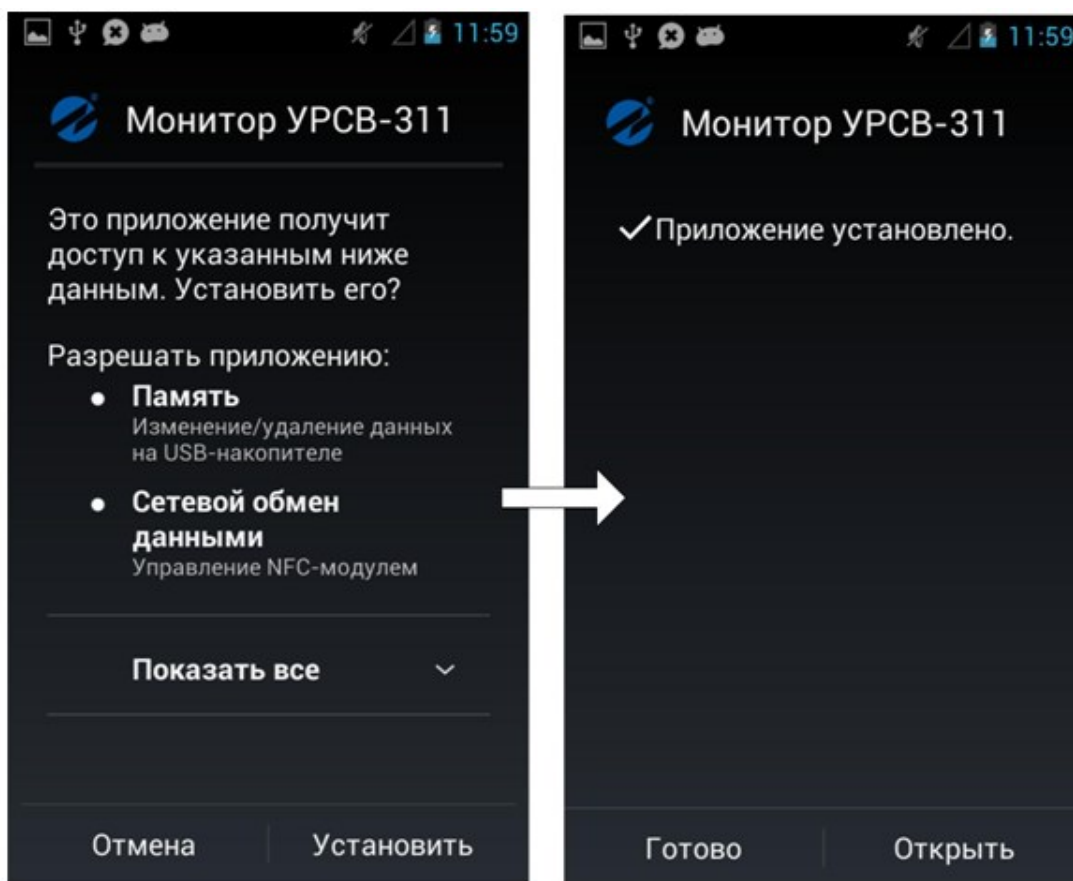


Рис.16. Окно установки «Монитор УРСВ-311».

По окончании процесса установки на рабочем столе и/или в меню приложений должна появиться иконка ПО «Монитор УРСВ-311» (рис.17).



Рис.17. Вид иконки приложения «Монитор УРСВ-311».

6.3. Подключение к расходомеру

Для работы с ПО «Монитор УРСВ-311» необходимо, чтобы в настройках смартфона была включена функция NFC в соответствующем пункте меню (рис.18).

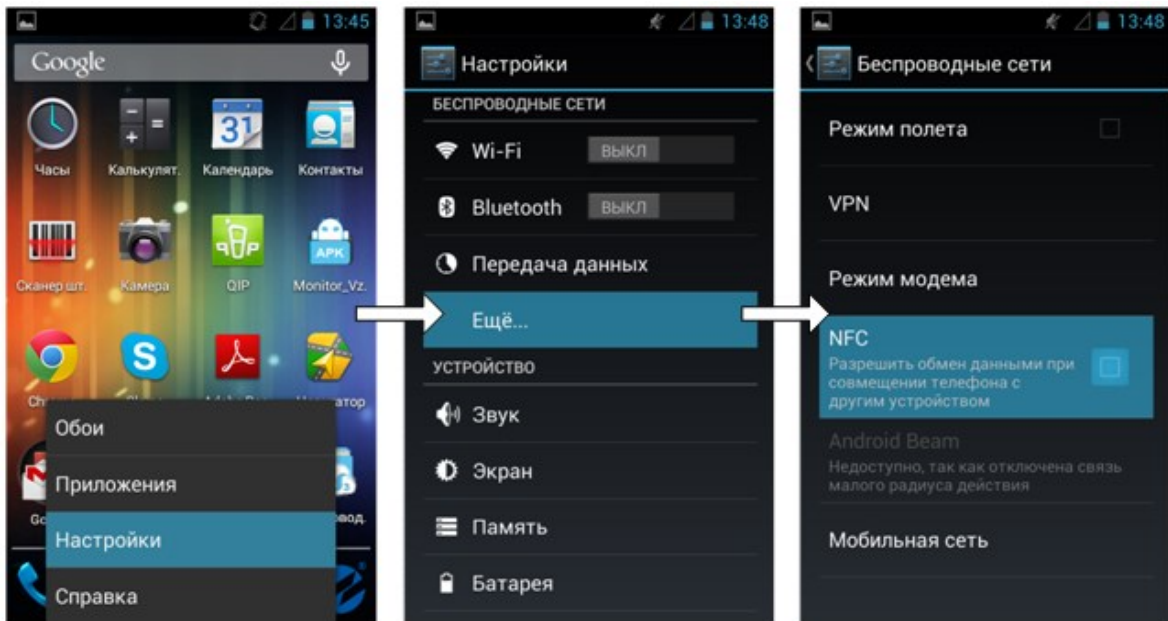


Рис.18. Включение NFC.

Запуск приложения осуществляется двумя способами:

- нажатием на соответствующую иконку в общем списке доступных приложений (рис.19);
- автоматически, после поднесения телефона к расходомеру. При этом приложение либо запускается сразу, либо начинается отображение его иконки в списке доступных приложений (рис.20).

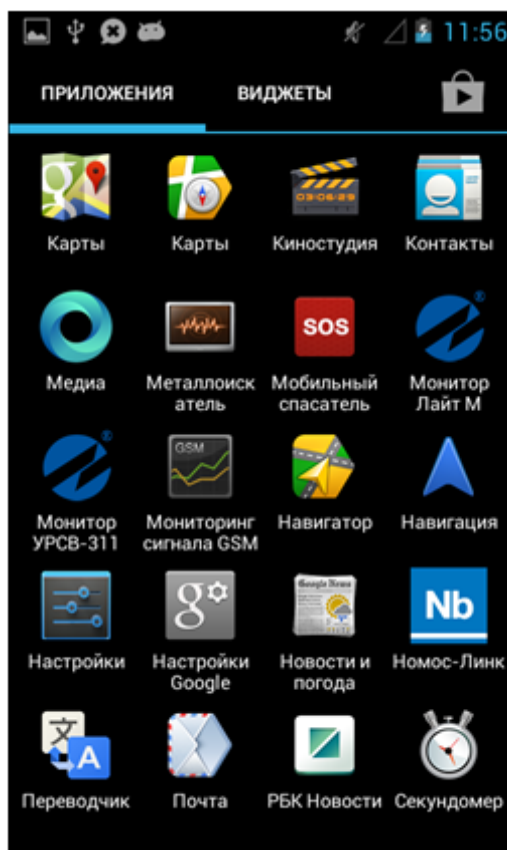


Рис.19. Общий список доступных приложений.

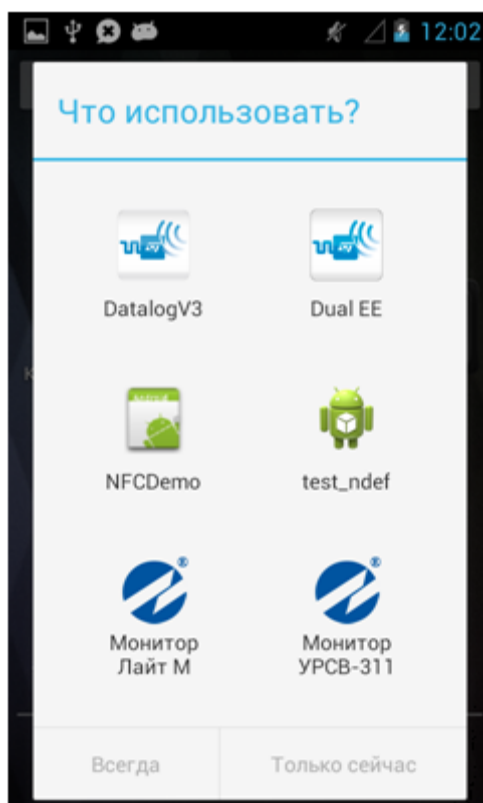


Рис.20. Список доступных приложений при автозапуске.

При успешном соединении смартфона с расходомером в верхнем правом углу экрана появляется отображение индикатора зеленого цвета. При отсутствии соединения цвет индикатора будет оставаться серым.

6.4. Чтение параметров

Приложение содержит три вкладки: «**О приборе**», «**Текущие измерения**» и «**Архивы**», последовательно сменяемые на экране смартфона после проведения по экрану пальцем влево или вправо.

При запуске чтения параметров путем нажатия на кнопку «**Прочитать**», в верхней части экрана отобразится прогресс бар в виде вращающегося круга (рис.21).



Рис.21. Индикация обмена данными.

Если при получении данных возникает ошибка, на месте значения соответствующего параметра отображается сообщение «**ошибка**».

6.5. Вкладка «О приборе»

Внешний вид вкладки «**О приборе**» показан на рис.22. Чтение значений параметров осуществляется нажатием на кнопку «**Прочитать**».

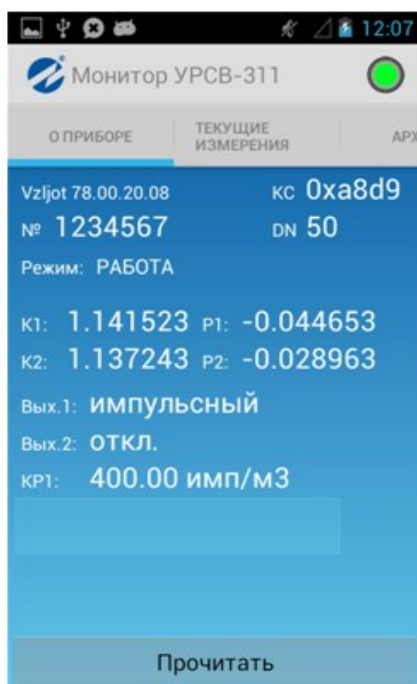


Рис.22. Окно вкладки «О приборе».

На данной вкладке отображаются следующие параметры: версия ПО расходомера, серийный номер расходомера, номинальный диаметр (DN), режим работы, контрольная сумма (КС) программного обеспечения, калибровочные коэффициенты, информация об использовании универсального и логического выходов, КР (если универсальный выход работает в частотном или импульсном режиме).

6.6. Вкладка «Текущие измерения»

Внешний вид вкладки «Текущие измерения» показан на рис.23.



Рис.23. Вкладка «Текущие измерения».

Чтение текущих значений осуществляется нажатием на кнопку «Прочитать».

На вкладке отображаются: текущие дата и время, текущее значение расхода (в м³/ч и л/мин), накопленные объемы (прямой, обратный и суммарный), общее время наработки и время безаварийной работы, нештатные ситуации.

Суммарный объем рассчитывается на основании полученных данных о V+ и V-.

При отсутствии НС отображается сообщение «**Ошибка нет**», в противном случае отображается соответствующая нештатная ситуация (рис.24).



Рис.24. Отображение текущей НС.

6.7. Вкладка «Архивы»

Монитор позволяет прочитать из расходомера часовые (последние 96 записей), суточные (последние 92 записи) и месячные (последние 48 записей) архивы.

Внешний вид вкладки «Архивы» показан на рис.25.

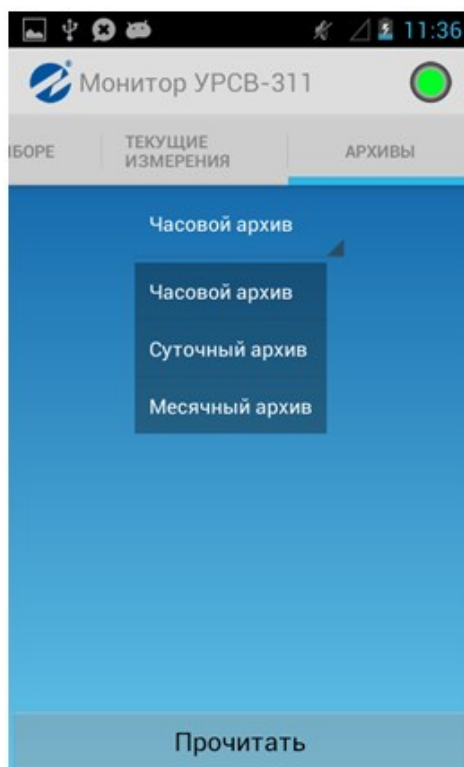


Рис.25. Вкладка «Архивы».

На вкладке производится выбор вида архива: часового, суточного или месячного. После чего следует нажать кнопку «**Прочитать**». При этом раскрывается окно с записями выбранного архива (рис.26):

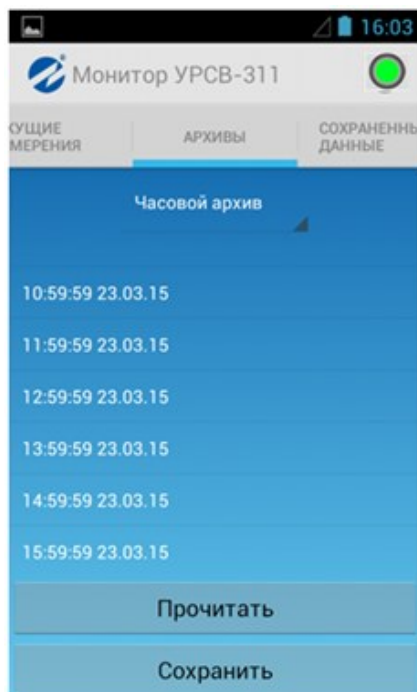


Рис.26. Вкладка с записями выбранного архива.

Для сохранения всех записей в файл необходимо нажать кнопку «**Сохранить**» (рис.26). Для просмотра определенной записи - нажать на строку с соответствующей датой. После чего откроется

окно с данными, содержащимися в выбранной архивной записи (рис.27):

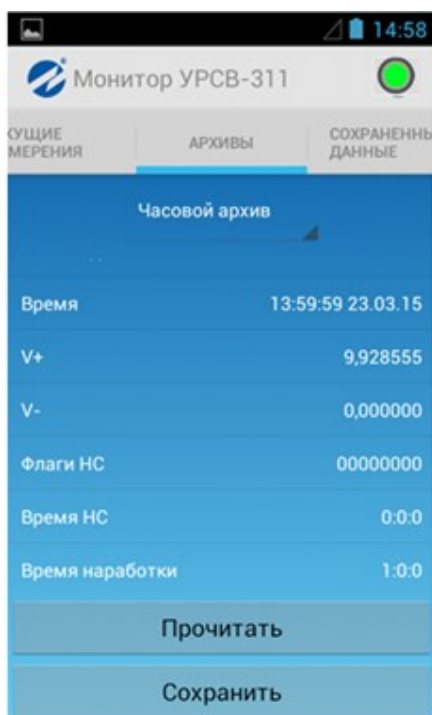


Рис.27. Вкладка выбранного архива.

Сохраненные файлы отображаются на вкладке «Сохраненные данные» (рис.28).

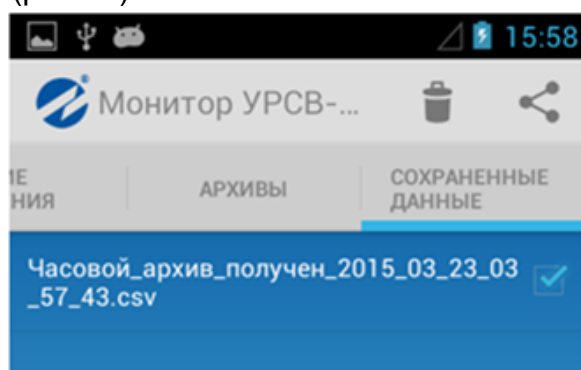


Рис.28. Сохраненные архивные файлы.

На смартфоне файлы сохраняются по адресу: `sdcard\Android\data\com.vzljot.monitorvzljotmr\export\`.

В зависимости от устройства путь к сохраненным файлам архивов может отличаться.

ПРИМЕЧАНИЕ. Имя файла формируется с указанием типа архива и времени считывания записи из прибора.

При однократном нажатии на название файла появляется список доступных на телефоне приложений, которые могут с этим файлом работать.

При длительном нажатии на название файла из списка появляется контекстное меню с вариантами действий (рис.29).

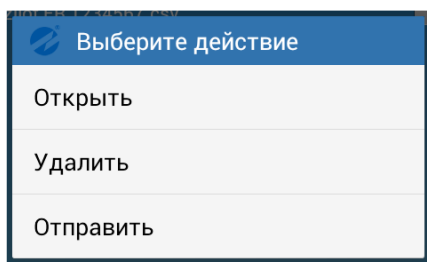


Рис.29. Список доступных операций с файлом.

При выборе пункта «Удалить» появится запрос на подтверждение удаления файла.

При выборе пункта «Отправить» появляется список приложений, поддерживающих передачу файлов (рис.30).

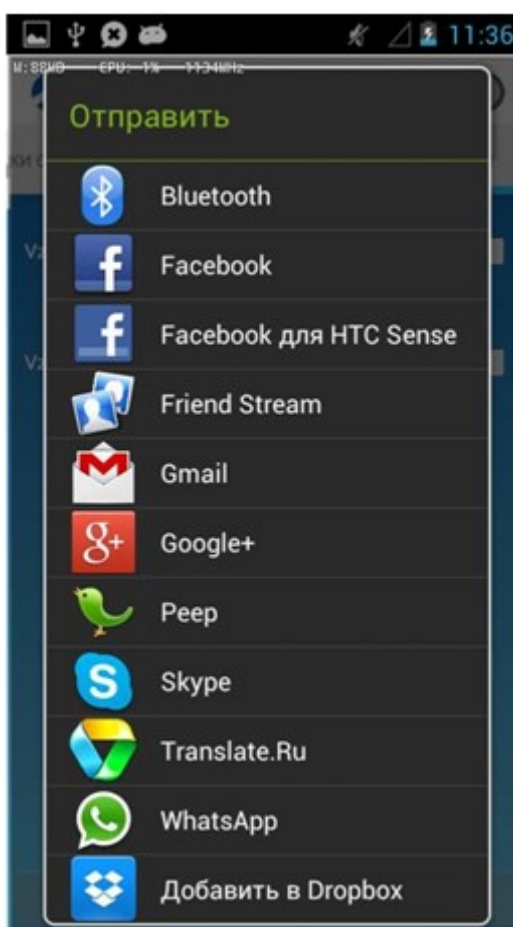


Рис.30. Список приложений поддерживающих передачу файлов.

Для массового удаления/отправки файлов нужно поставить галочку напротив имени файла архива (рис.28).

7. ТЕХНИЧЕСКОЕ ОБСЛУЖИВАНИЕ

7.1. Контроль технического состояния

7.1.1. Введенный в эксплуатацию расходомер рекомендуется подвергать периодическому осмотру с целью контроля:

- работоспособности расходомера;
- соблюдения условий эксплуатации;
- наличия напряжения питания в заданных пределах;
- отсутствия внешних повреждений составных частей расходомера;
- надежности электрических и механических соединений.

Периодичность осмотра зависит от условий эксплуатации, но не должна быть реже одного раза в месяц.

Не реже одного раза в год необходимо проводить профилактический осмотр внутреннего канала ПП на наличие загрязнений и/или отложений. Допускается наличие легкого рыжеватого налета, который при проведении профилактики должен сниматься с помощью чистой мягкой ветоши, смоченной в воде.

При наличии загрязнений и отложений другого вида или их существенной толщины необходимо произвести очистку поверхности ПП с помощью воды, чистой ветоши и неабразивных моющих средств сразу же после извлечения расходомера из трубопровода.

Наличие существенных загрязнений на поверхности ПП, контактирующей с жидкостью, свидетельствует о неудовлетворительном состоянии трубопровода.

7.1.2. Несоблюдение условий эксплуатации расходомера, указанных в п.п.1.2.9 и 2.1, внешние повреждения или повреждения внутренней поверхности ПП могут привести к отказу расходомера или превышению допустимого уровня погрешности измерений.

При выявлении повреждений изделия, кабелей питания, связи необходимо обратиться в сервисный центр или региональное представительство для определения возможности его дальнейшей эксплуатации.

7.1.3. Работоспособность прибора определяется по наличию и содержанию индикации на дисплее расходомера или на мониторе ПК. Возможные неисправности, диагностируемые расходомером, указаны в п.7.2.

7.1.4. Расходомер по виду исполнения и с учетом условий эксплуатации относится к изделиям, ремонт которых производится на специальных предприятиях, либо на предприятии-изготовителе.

7.1.5. Отправка расходомера для проведения поверки, либо ремонта должна производиться с паспортом прибора. В сопроводительных документах необходимо указывать почтовые реквизиты, телефон и факс отправителя, а также способ и адрес обратной доставки.

При отправке прибора в поверку или в ремонт необходимо после демонтажа очистить внутренний канал ПП от отложений, осадков, накипи, а также от остатков рабочей жидкости.

7.2. Возможные неисправности и методы их устранения

7.2.1. Перечень неисправностей и нестандартных ситуаций, диагностируемых прибором и индицируемых на дисплее (при его наличии) в виде символа «X» в строке «НС = - - - - -» приведен в табл.11. Отсчет порядкового номера знакоместа производится *справа налево*.

Таблица 11

Порядковый номер знакоместа	Содержание неисправности, нестандартной ситуации
1	Аппаратная неисправность
2	Низкое напряжение батареи
3	Нет УЗС
4	Текущий расход превышает максимальный
5	Текущий расход выше установленного верхнего порога
6	Текущий расход ниже установленного нижнего порога

7.2.2. Аналогичную информацию можно считать по интерфейсу во вкладке «**Состояние**» приложения «Монитор УРСВ-311» (см. п.4.1.5), при наличии НС или неисправности индикатор в соответствующей строке светится красным цветом.

7.2.3. При появлении индикации символа «X» на знакоместе 1 или за светки красным цветом индикатора в строке «**Аппаратная неисправность**» во вкладке «**Состояние**», прибор необходимо отправить в ремонт.

7.2.4. В случае индикации символа «X» на других знакоместах, или за светки красным цветом индикаторов в других строках вкладки «**Состояние**», и/или отсутствия импульсов на универсальном выходе следует проверить:

- наличие и соответствие нормам напряжения питания расходомера или источника вторичного питания;
- надежность подсоединения цепей питания;
- наличие жидкости и ее движения в трубопроводе;
- отсутствие скопления газа в месте установки расходомера;
- корректность значений коэффициента преобразования универсального выхода и отсечек по расходу, при необходимости изменить их значения.

При положительных результатах перечисленных выше проверок следует обратиться в сервисный центр (региональное представительство) или к изготовителю изделия для определения возможности его дальнейшей эксплуатации.

7.2.5. Нестандартные ситуации за прошедшее время фиксируются в архиве прибора и их можно просматривать по последовательному интерфейсу во вкладке «**Архивы**», выбрав вид архива и временной интервал. Назначение с 1-ой по 6-ую позиций (справа налево) 16-позиционного кода в столбце НС архива соответствует указанному в табл.8. Наличие неисправности указывается цифрой «1», отсутствие – цифрой «0».

8. УПАКОВКА, ХРАНЕНИЕ И ТРАНСПОРТИРОВАНИЕ

8.1. Расходомер упаковывается в индивидуальную тару категории КУ-2 по ГОСТ 23170 (коробку из гофрированного картона, либо деревянный ящик).

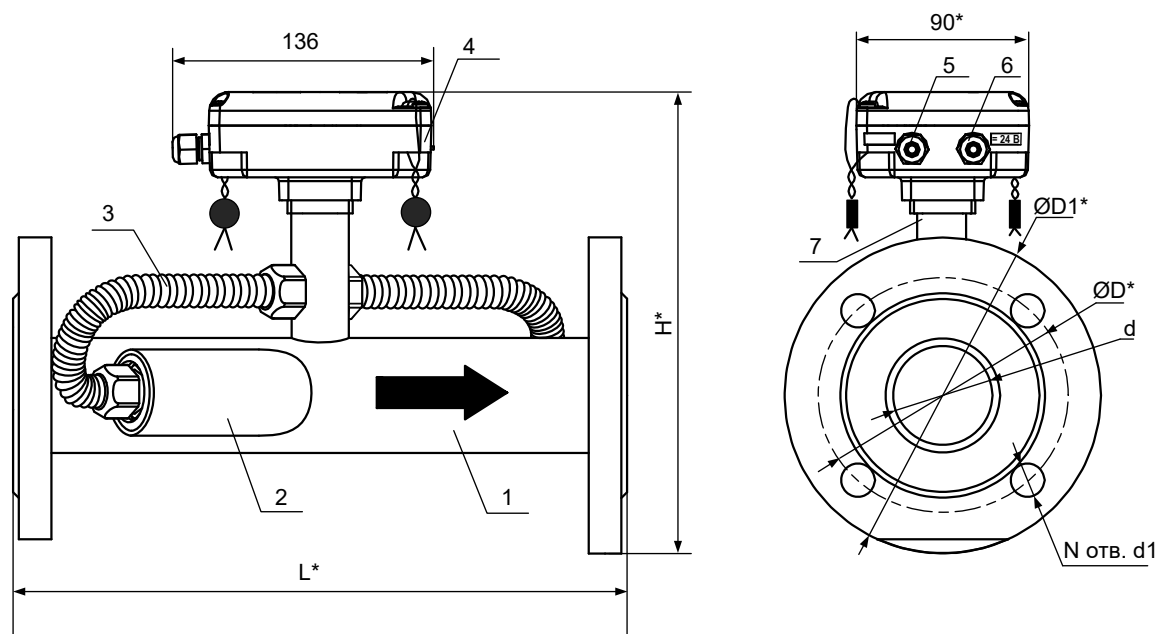
8.2. Хранение расходомера должно осуществляться в упаковке изготовителя в сухом отапливаемом помещении в соответствии с требованиями группы 1 по ГОСТ 15150. В помещении для хранения не должно быть токопроводящей пыли, паров кислот, щелочей, а также газов, вызывающих коррозию и разрушающих изоляцию.

Расходомер не требует специального технического обслуживания при хранении.

8.3. Расходомеры могут транспортироваться автомобильным, речным, железнодорожным и авиационным транспортом (кроме негерметизированных отсеков) при соблюдении следующих условий:

- транспортировка осуществляется в заводской таре;
- отсутствует прямое воздействие влаги;
- температура не выходит за пределы от минус 25 до 55 °С;
- влажность не превышает 98 % при температуре до 35 °С;
- вибрация в диапазоне от 10 до 500 Гц с амплитудой до 0,35 мм и ускорением до 49 м/с²;
- удары со значением пикового ускорения до 98 м/с²;
- уложенные в транспорте расходомеры закреплены во избежание падения и соударений.

ПРИЛОЖЕНИЕ А. Вид расходомера



а) вид спереди

б) вид сбоку

* справочный размер

1 – измерительный участок; 2 – ПЗА1; 3 – защитная гофрированная трубка; 4 – вторичный преобразователь; 5 – гермоввод кабеля интерфейса; 6 – гермоввод кабеля питания; 7 – стойка.

Рис.А.1. Расходомер УРСВ-311.

Таблица А.1. Массогабаритные характеристики расходомера

DN	D, мм	D1, мм	L, мм	H, мм	d1, мм/N	Масса, кг
32	100	135	300	224	18/4	6,1
40	110	145		231	18/4	7,4
50	125	160		244	18/4	9,3
65	145	180	320	262	18/8	11,8
80	160	195		276	18/8	14,1
100	190	230		306	22/8	20,4
125	220	270		339	26/8	30,7
150	250	300		363	26/8	36,9
200	310	360	450	423	26/12	46,3
250	370	425		483	30/12	62,1
300	430	485		539	30/16	76,8

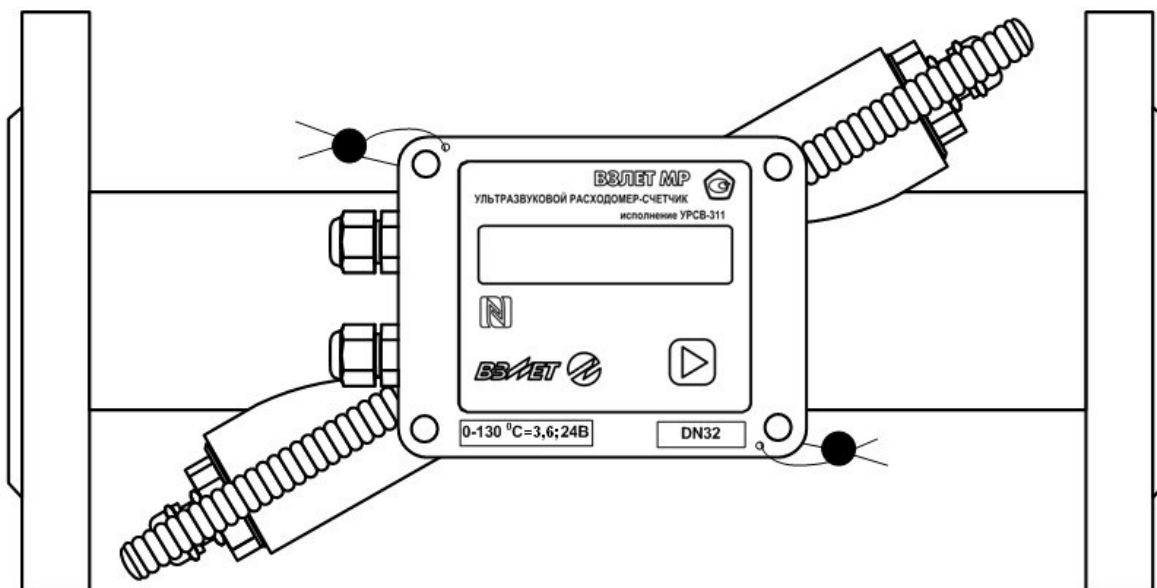
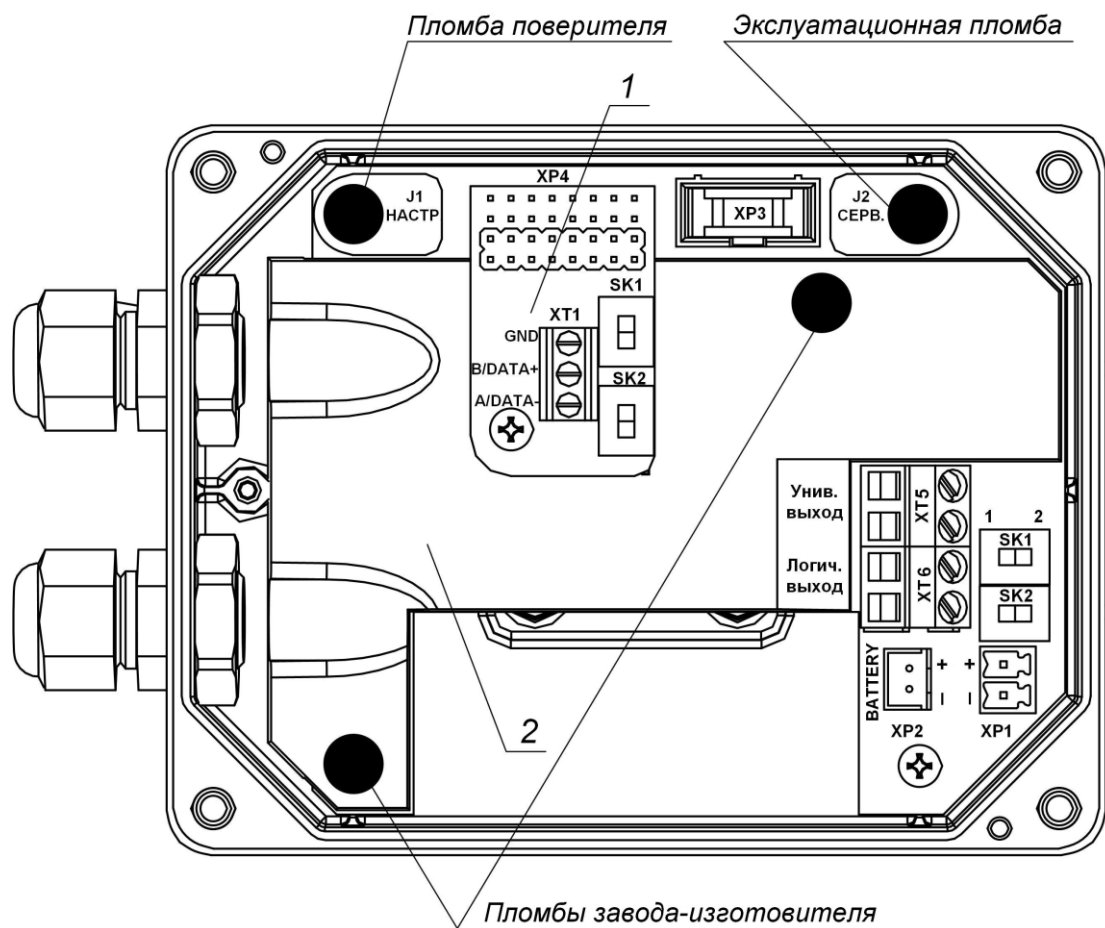


Рис.А.2. Расходомер УРСВ-311 с индикатором. Вид со стороны лицевой панели.



1 – модуль интерфейса RS-485; 2 – экран.

XT1 – разъем выхода интерфейса RS-485;

SK1, SK2 – переключатели для установки сетевого адреса расходомера (на модуле интерфейса RS-485).

XP1 – разъем подключения кабеля питания расходомера =24В;

XP2 – разъем подключения батареи 3,6 В;

XP3 – разъем подключения шлейфа связи с модулем индикации;

XP4 – разъем подключения модуля интерфейса RS-485 или модуля M-Bus, или модуля RF Wireless M-Bus 868 МГц, или модуля RF LoRa 868 МГц;

XT5 – разъем универсального выхода;

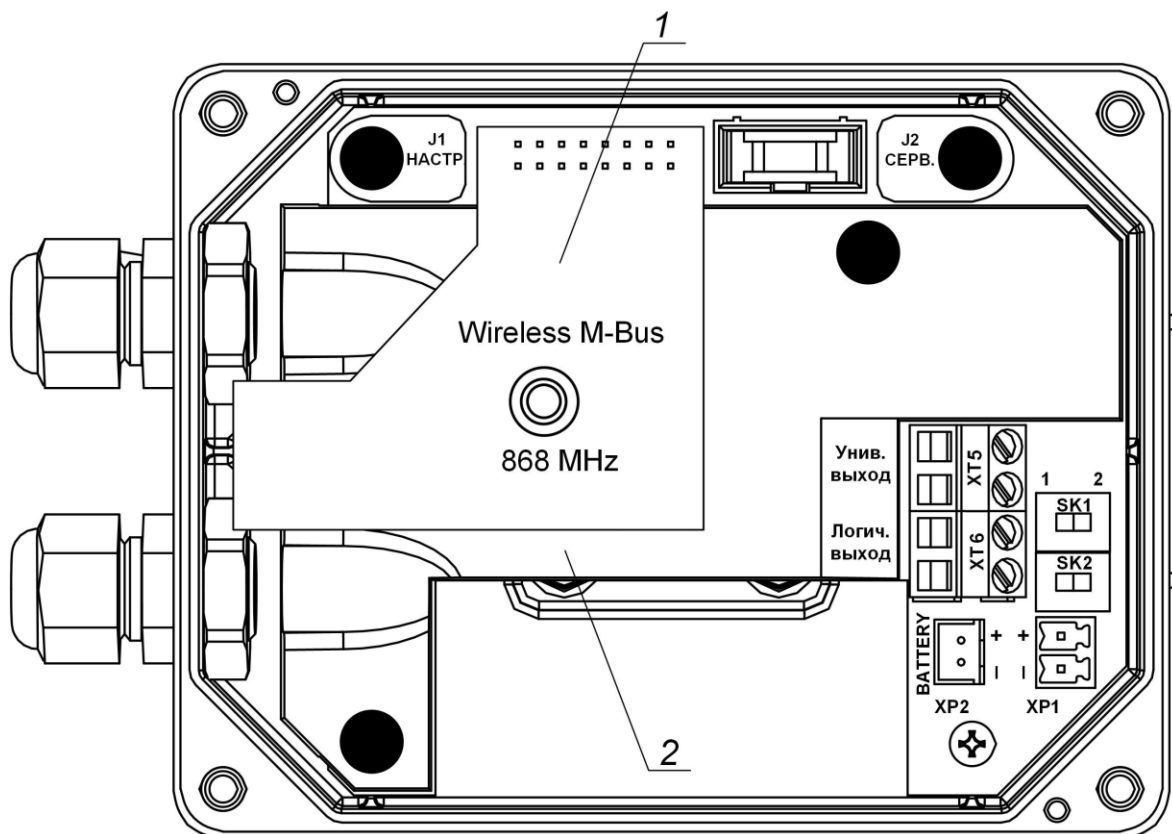
XT6 – разъем логического выхода;

J1, J2 – контактные пары для установки режима работы расходомера;

SK1, SK2 – переключатели для установки режимов работы универсального и логического выходов.

Рис.А.3. Вид модуля обработки вторичного преобразователя с экраном и с установленным модулем интерфейса RS-485.

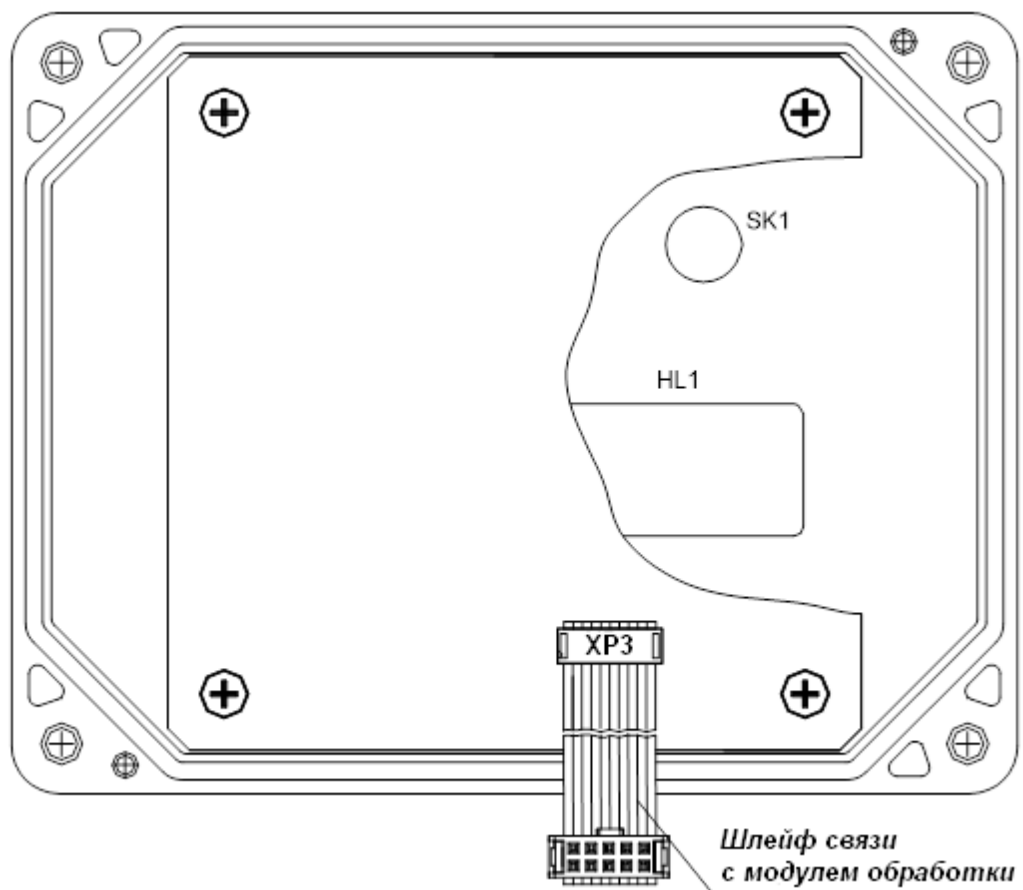
ПРИМЕЧАНИЕ. Модуль M-Bus устанавливается аналогично.



1 – модуль RF Wireless M-Bus 868 МГц; 2 – экран.

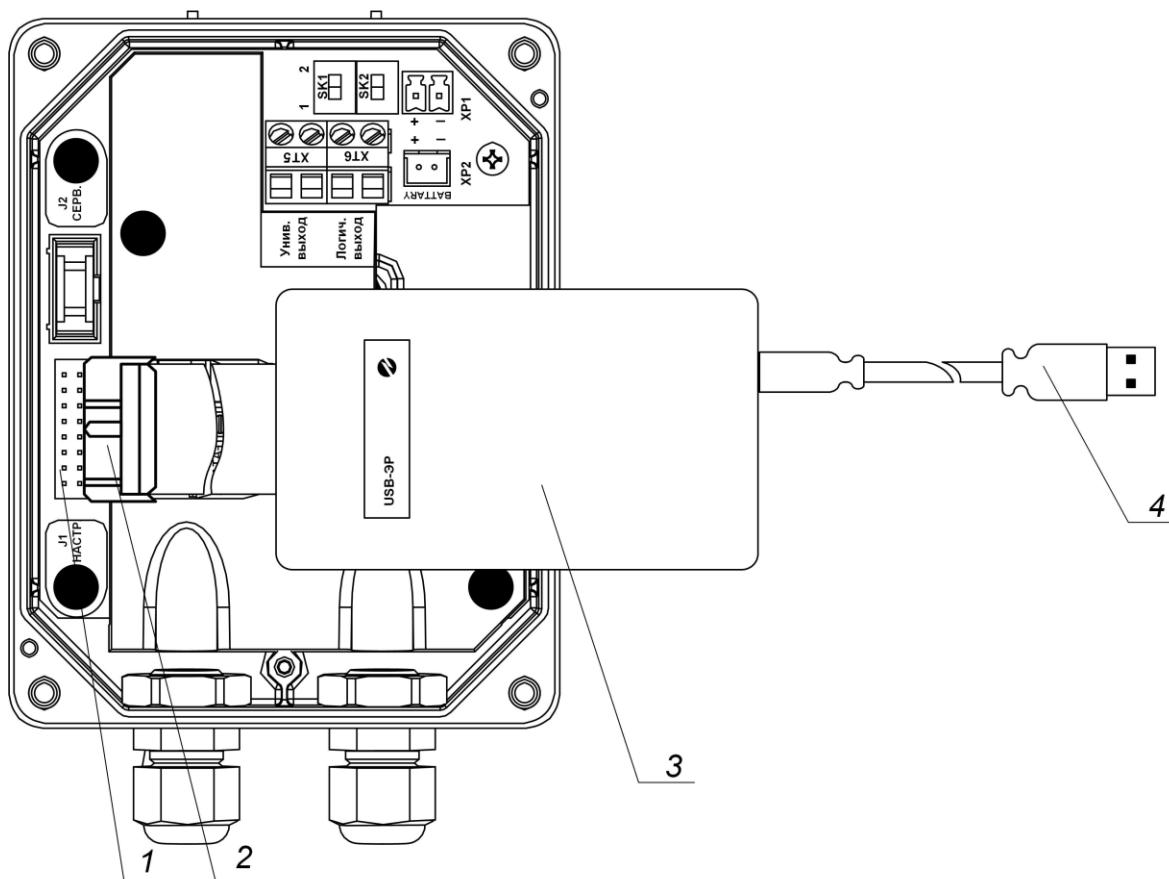
Рис.А.4. Вид модуля обработки вторичного преобразователя с экраном и с установленным модулем беспроводного интерфейса RF Wireless M-Bus 868 МГц.

ПРИМЕЧАНИЕ. Модуль RF LoRa 868 МГц устанавливается аналогично.



HL1 – индикатор; SK1 – кнопка

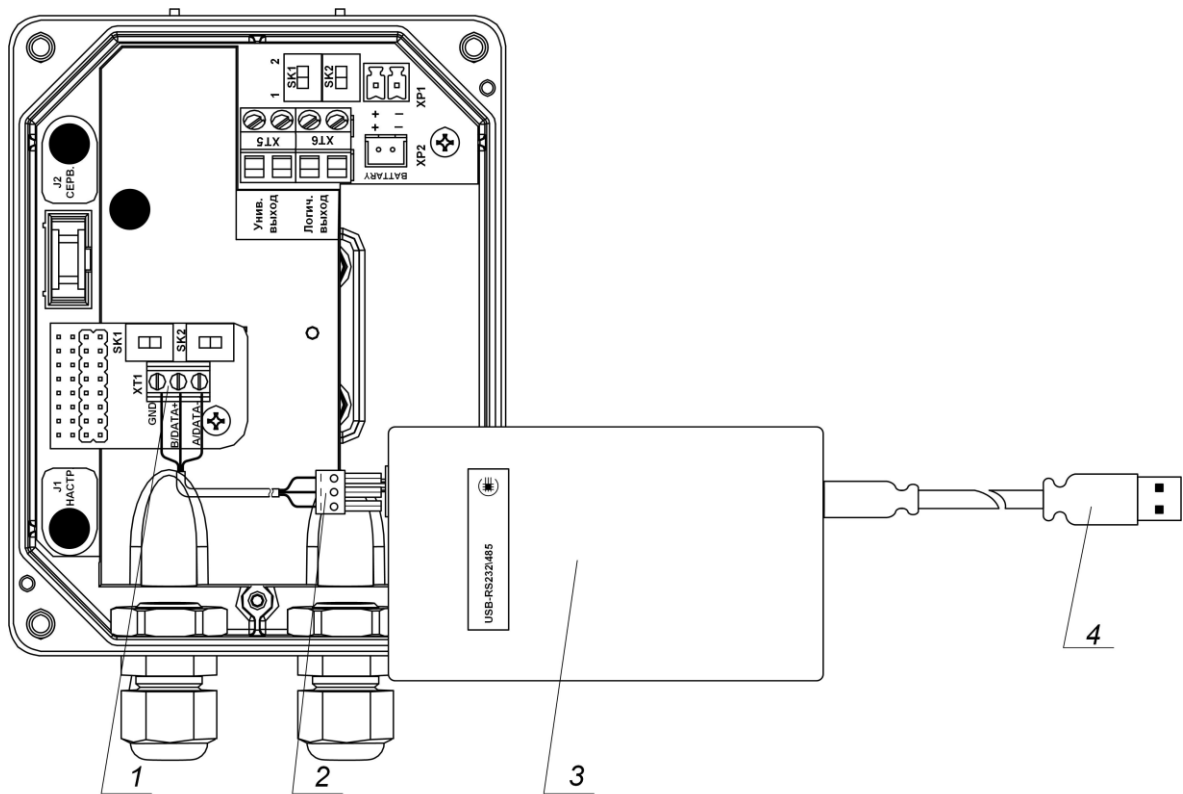
Рис.А.5. Вид модуля индикации с индикатором в прозрачной крышке вторичного преобразователя.



1 – разъем интерфейса UART; 2 – кабельный разъем адаптера; 3 – адаптер «USB-ЭР»; 4 – разъем USB-A.

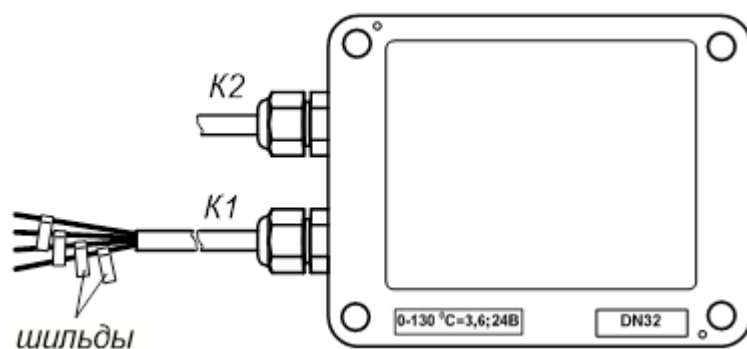
Схема цоколевки кабельного разъема адаптера (2) «USB-ЭР» приведена в эксплуатационной документации на адаптер.

Рис.А.6. Подключение адаптера «USB-ЭР» к интерфейсу UART расходомера УРСВ-311.



1 – клеммная колодка интерфейса RS-485; 2 – клеммная колодка кабеля связи адаптера; 3 – адаптер «USB-RS232\485»; 4 – разъем USB-A.

Рис.А.7. Подключение адаптера «USB-RS232\485» к интерфейсу RS-485 расходомера УРСВ-311.



Наименование входа, выхода	Цвет изоляции жилы кабеля	Надпись на шилльде жилы
<i>Кабель K1</i>		
Выход 1 (универсальный)	синий	D1
Выход 2 (логический)	серый	D2
Общий провод	коричневый	G
Общий провод	черный	G
<i>Кабель K2</i>		
Интерфейс RS-485	синий	B
Интерфейс RS-485	серый	A
Входное напряжение постоянного тока	коричневый	+24
Общий провод	черный	G
Общий провод	желто-зеленый	G

Рис.А.8. Маркировка жил кабелей вторичного преобразователя расходомера со степенью защиты IP68.

ПРИЛОЖЕНИЕ Б. Схемы электрические

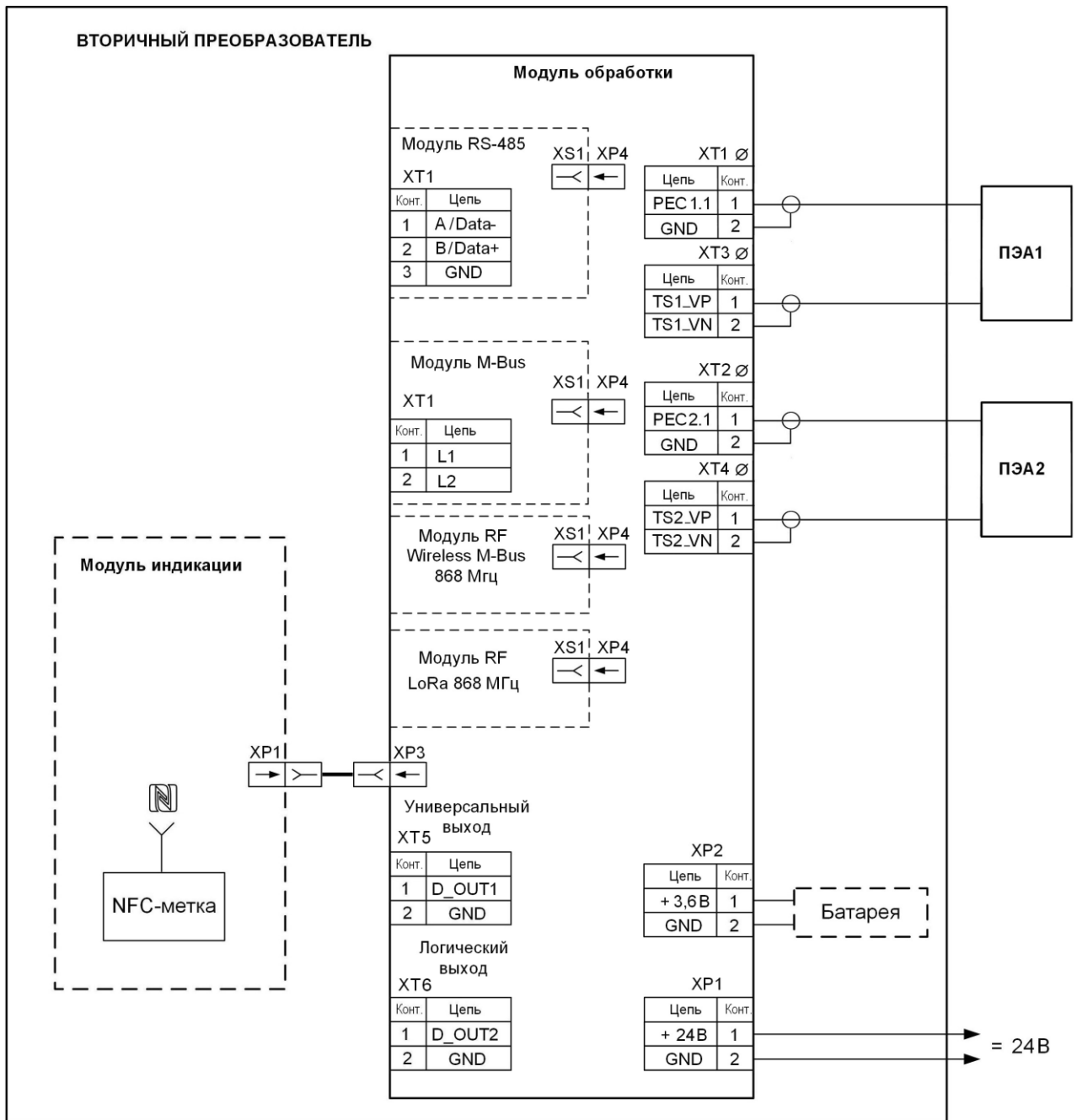


Рис.Б.1. Схема соединений расходомера УРСВ-311.

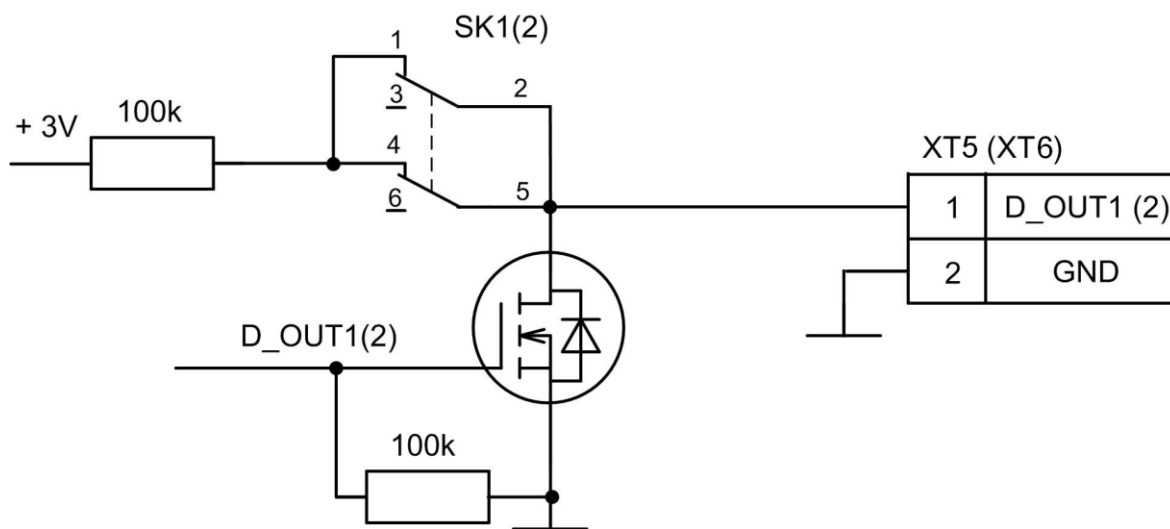


Рис.Б.2. Схема оконечного каскада универсального и логического выходов.

Питание оконечного каскада универсального и логического выходов (рис.Б.2) может осуществляться как от внутреннего источника питания – активный режим работы, так и от внешнего источника – пассивный режим. Типовая поставка – пассивный режим работы оконечного каскада.

В активном режиме и при заданном значении параметра «**Активный уровень**» – «**Высокий**», значение напряжения на выходе в логическом режиме и амплитуда импульса в частотном (импульсном) режиме в зависимости от сопротивления нагрузки может быть от 1,7 до 3,6 В. При отсутствии импульса и при уровне «**Низкий**» в логическом режиме – напряжение на выходе не более 0,4 В. Работа выхода в активном режиме допускается на нагрузку с сопротивлением не менее 200 кОм.

В пассивном режиме допускается питание от внешнего источника напряжением постоянного тока до 24 В, допустимое значение коммутируемого тока нагрузки не более 100 мА.

Подключение оконечного каскада к внутреннему источнику питания + 3,6 В осуществляется с помощью переключателя SK1 (SK2).

Длина линии связи для универсального и логического выходов – до 300 м.

ПРИЛОЖЕНИЕ В. Параметры, доступные для редактирования в приложении «Монитор УРСВ-311»

Таблица В.1. Вкладка «Системные» (рис.8)

Обозначения параметра на мониторе ПК	Наименование параметра, единицы измерения	Возможные значения	Значение после инициализации
Сетевой адрес	Адрес расходомера в сети приборов	1-247	1
Скорость обмена	Скорость обмена в сети приборов	1200, 2400, 4800	4800
Текущее время и дата	Текущее приборное время и дата	XX/XX/XX (день.мес.год) XX:XX:XX (час:мин:сек)	не меняется
Режим перевода	Режим перевода приборных часов на «летнее» и «зимнее» время	нет перевода; стандартный; заданный	нет перевода
Обнулить архивы	Сброс накопленных архивов	...; стереть	...
Обнулить объемы	Обнуление накопленных счетчиков объема	...; стереть	...

Таблица В.2. Вкладка «Сервис» (рис.9)

Мед. усреднение	Количество измерений для определения медианного значения	1-21	7
Ариф. усреднение	Количество измерений для определения среднеарифметического значения	1-50	25
Быстрая установка	Режим измерения динамических потоков	Выкл, Вкл	Выкл
Отс. уст., %Qmax	Критерий для быстрой установки	0-100	5
Время инерции, с	Минимальная длительность пропадания УЗС, не фиксируемая в архивах	0-255	10
Отсечка нуля, м³/ч	Отсечка по минимальному расходу	0,000-999,000	См. табл. 1
Контрастность	Настройка контрастности индикатора	1-63	28
Период обновл., с	Период обновления измеряемой информации на индикаторе	1-30	10
Время работы, с	Время, после которого индикатор автоматически отключается после последнего нажатия на кнопку	1-255	30
Размерность	Размерность расхода	м³/ч; л/мин	м³/ч

Таблица В.3. Вкладка «Сервис / Универсальный выход» (рис.10)

Обозначения параметра на мониторе ПК	Наименование параметра, единицы измерения	Возможные значения	Значение после инициализации
Тип выхода	Режим работы универсального выхода	Отключен Логический Импульсный Частотный	Отключен
Режим выхода – Частотный (рис.10.а)			
Расход	Назначение выхода (обозначение параметра)	см. табл.В.4	По модулю
Вкладка «Параметры»			
Максимальная частота, Гц	Максимальная частота на выходе	0-10	10
Аварийная частота, Гц	Частота на выходе при $Q > Q_{\text{макс}}$	0-10	0
Нижний порог Q, м³/ч	Нижний порог по расходу для универсального выхода в частотном режиме	0-999,999	В зависимости от DN
Верхний порог Q, м³/ч	Верхний порог по расходу для универсального выхода в частотном режиме	0-999,999	В зависимости от DN
Козф. преобразования, имп/м³	Коэффициент преобразования выхода	0,001- 200000,000	В зависимости от DN
Расчет коэффициента	Расчет коэффициента преобразования выхода	...; Старт	...
Текущая частота, Гц	Текущее значение частоты	0-10	эквивалентно расходу
Активный уровень	Уровень напряжения на выходе при наличии сигнала (логическая единица)	Низкий Высокий	Низкий
Режим выхода – Импульсный (рис.10.б)			
Объем	Назначение выхода (обозначение параметра)	см. табл.В.4	по модулю
Вкладка «Параметры»			
Вес импульса м³/имп	Вес импульса	0,000001-100,0000	В зависимости от DN
Период импульса, мс	Период импульса	1-1000	100
Верхний порог Q, м³/ч	Верхний порог по расходу для универсального выхода в импульсном режиме,	0-999,999	В зависимости от DN
Расчет веса импульса	Расчет веса импульса	...; Старт	...
Активный уровень	Уровень напряжения на выходе при наличии сигнала (логическая единица)	Низкий Высокий	Низкий

Продолжение таблицы В.3.

Обозначения параметра на мониторе ПК	Наименование параметра, единицы измерения	Возможные значения	Значение после инициализации
Режим выхода – Логический (рис.10.в)			
Изменение состояния при:	Назначение выхода (обозначение параметра)	см. табл.В.4	Обратное направление потока
Активный уровень	Уровень напряжения на выходе при наличии сигнала (логическая единица)	Низкий Высокий	Низкий

ПРИМЕЧАНИЕ. Назначения логического выхода аналогичны назначениям универсального выхода в логическом режиме.

Таблица В.4. Возможные назначения для универсального выхода

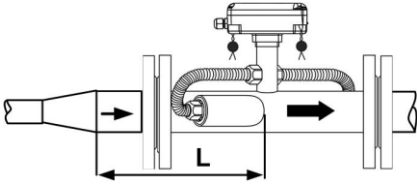
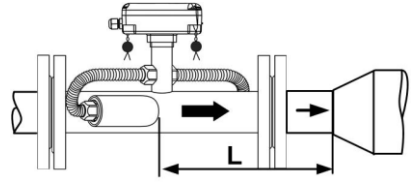
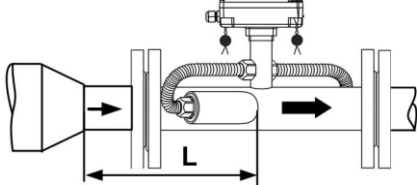
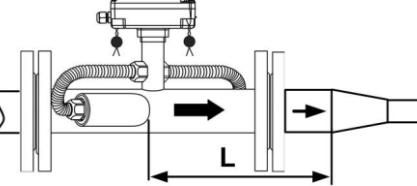
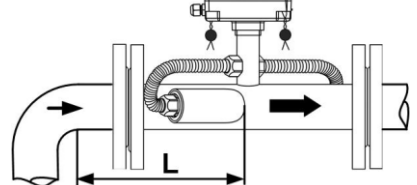
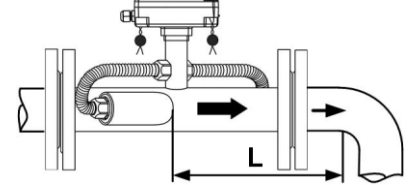
Наименование параметра	Возможные назначения для выхода при установленном значении параметра «Тип выхода»			
	отключен	частотный	импульсный	логический
Выход отключен	+			
Расход прямой		+		
Расход обратный		+		
Расход по модулю		+		
Объем прямой			+	
Объем обратный			+	
Объем по модулю			+	
Обратное направление потока				+
Нет УЗС				+
Превышение максимального расхода				+
Любая НС				+
Низкое напряжение батареи				+
Наличие внешнего питания				+

ПРИМЕЧАНИЕ. Знаком «+» показано одно из возможных назначений (состояний) универсального выхода.

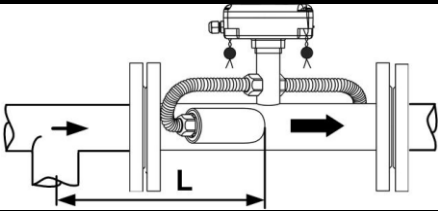
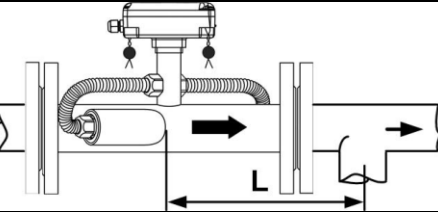
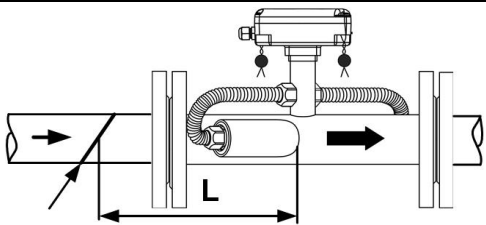
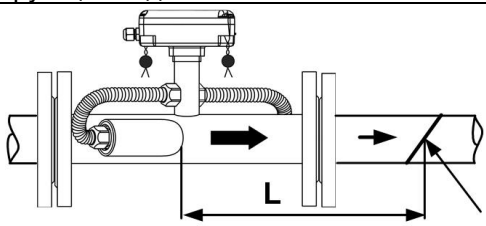
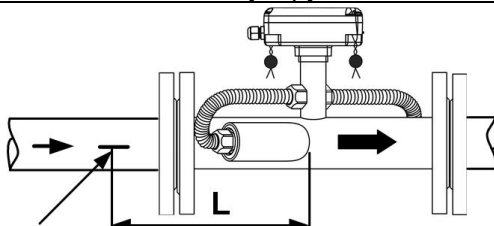
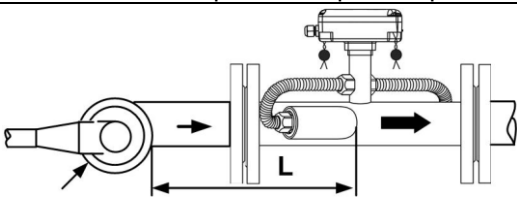
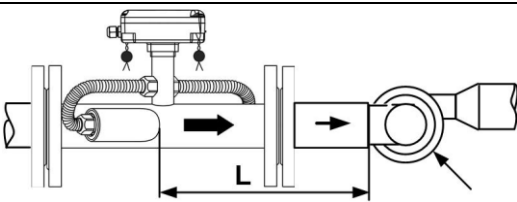
ПРИЛОЖЕНИЕ Г. Относительные длины прямолинейных участков

В таблице Г.1 приведены минимальные значения относительной длины прямолинейных участков трубопровода для различных видов местных гидравлических сопротивлений, необходимые при монтаже расходомеров.

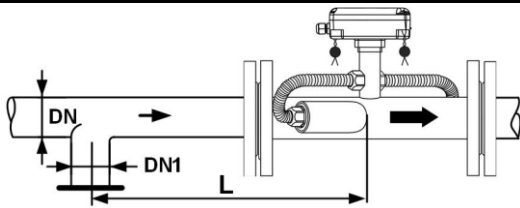
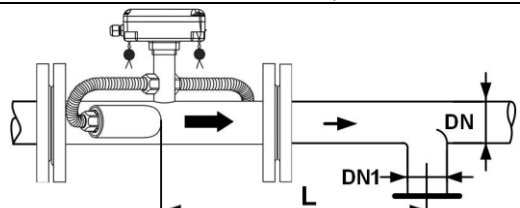
Таблица Г.1

Вид местного гидравлического сопротивления	Относительная длина прямолинейного участка, L, не менее
1	2
	10·DN
	3·DN
	10·DN
	3·DN
	10·DN
	3·DN

Продолжение таблицы Г.1

1	2
	10·DN
	10·DN
 <p data-bbox="223 940 542 969">Регулирующая задвижка</p>	30·DN
 <p data-bbox="494 1193 798 1223">Регулирующая задвижка</p>	3·DN
 <p data-bbox="311 1447 774 1487">Полностью открытый шаровой кран *</p>	10·DN
 <p data-bbox="287 1688 367 1711">Насос</p>	30·DN
 <p data-bbox="614 1912 694 1942">Насос</p>	3·DN

Продолжение таблицы Г.1

1	2
 <p style="text-align: center;">$DN1 / DN > 0,1$</p>	<p>10·DN</p>
 <p style="text-align: center;">$DN1 / DN > 0,1$</p>	<p>3·DN</p>

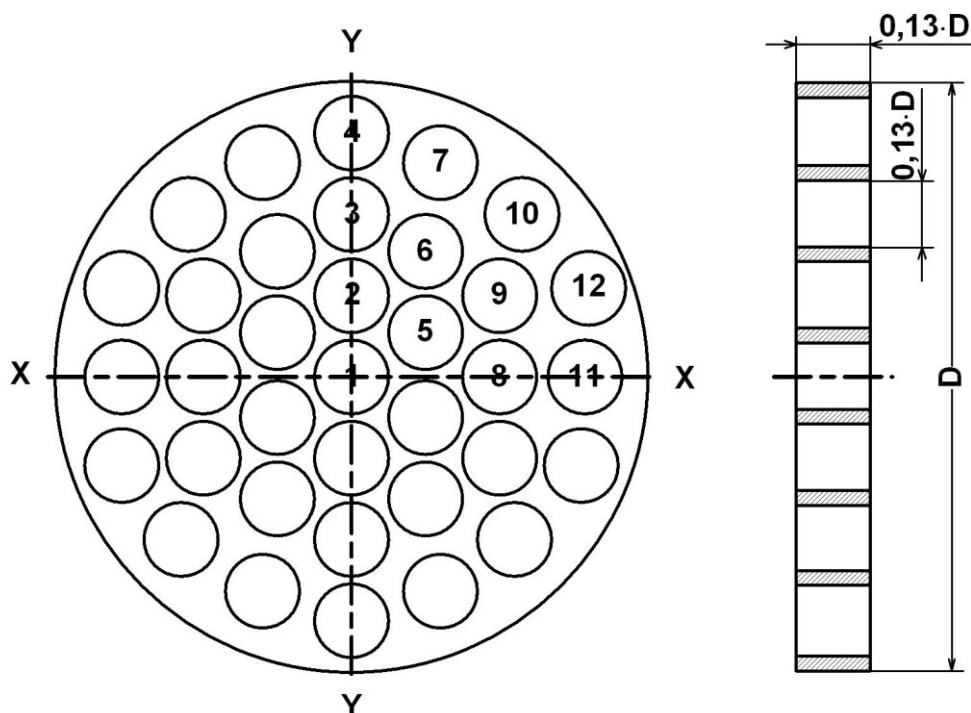
* - полностью открытый полнопроходной шаровой кран не является гидравлическим сопротивлением.

При наличии в трубопроводе нескольких гидравлических сопротивлений, длина прямолинейного участка трубопровода до ближайшего к ПЭА сопротивления должна быть не менее указанной в данной таблице, а расстояние от ПЭА до каждого из остальных гидравлических сопротивлений должно быть не менее значения, приведенного в таблице для гидравлического сопротивления данного вида.

ПРИМЕЧАНИЕ. При отсутствии в трубопроводе какого-либо гидравлического сопротивления, расходомер должен монтироваться с учетом обеспечения длин прямолинейных участков 3·DN до расходомера и 2·DN после расходомера.

ПРИЛОЖЕНИЕ Д. Конструкция струевыпрямителей

1. На рис.Д.1 представлена схема струевыпрямителя типа А, выполняемого по следующим правилам:
 - а) толщина платы струевыпрямителя равна диаметру отверстий; в зависимости от материала плата может состоять из одной или нескольких пластин;
 - б) все диаметры отверстий в плате одинаковы;
 - в) более плотно отверстия распределены в центре платы, более редко по периферии;
 - г) отверстия со стороны входа потока имеют фаски.



D – внутренний диаметр трубопровода, в который устанавливается струевыпрямитель.

Рис.Д.1. Схема струевыпрямителя потока типа А.

2. Для снижения веса и количества материала может использоваться струевыпрямитель потока типа В (рис.Д.2), выполняемый по следующим правилам:
 - а) в отверстия платы вставлены трубки;
 - б) длина трубок равна диаметру трубок;
 - в) все диаметры отверстий в плате одинаковы;
 - г) более плотно отверстия распределены в центре платы, более редко по периферии;
 - д) отверстия со стороны входа потока имеют фаски.

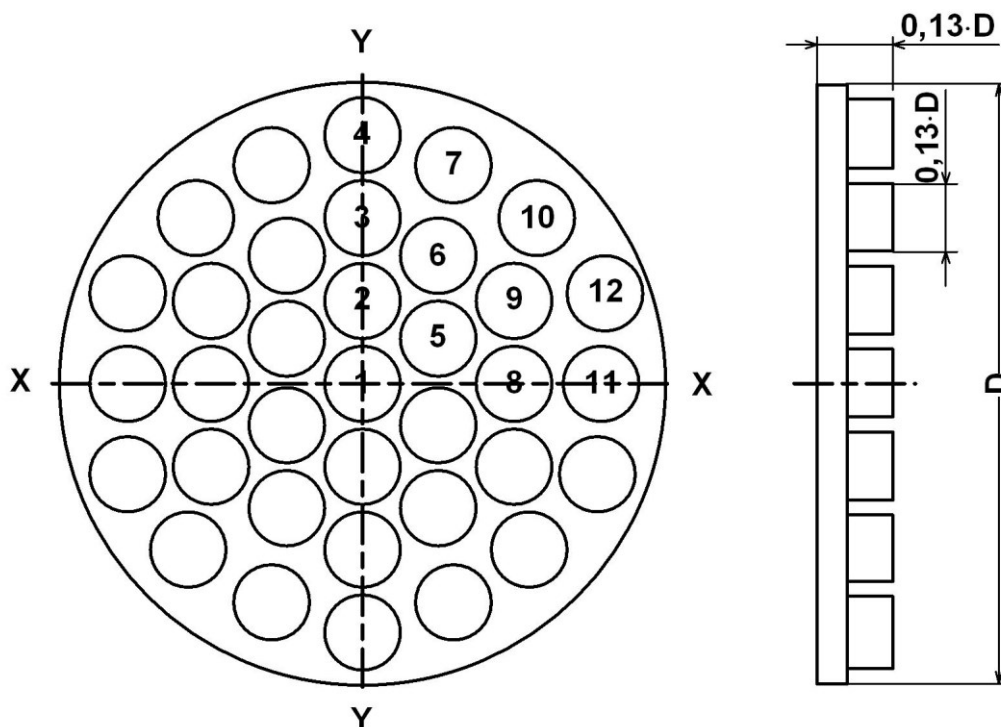


Рис.Д.2. Схема струевыпрямителя потока типа В.

3. Разметка отверстий в струевыпрямителях показана в табл.Д.1.

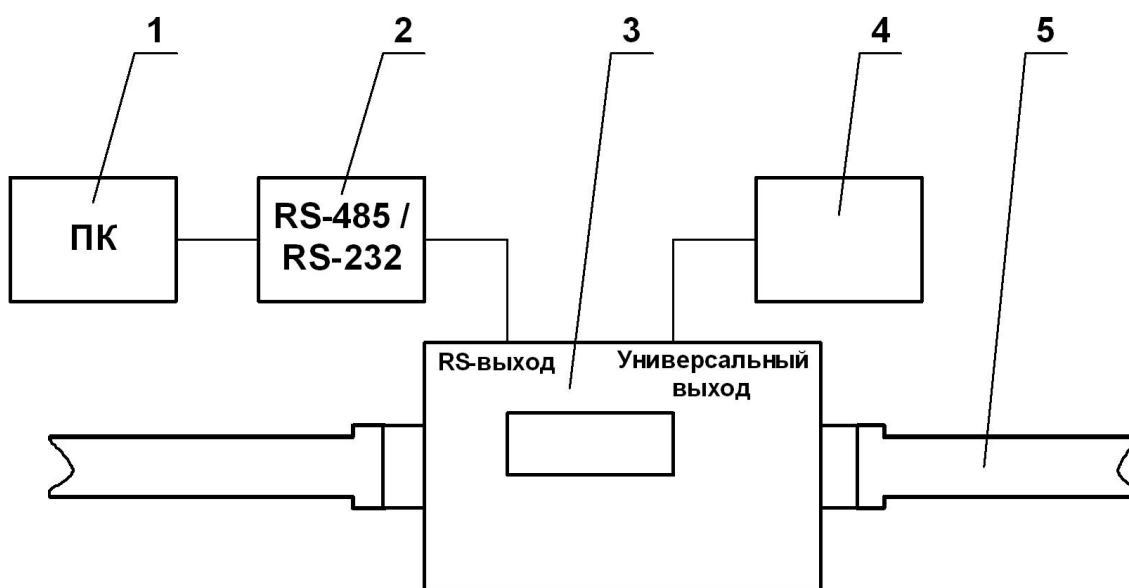
Таблица Д.1. Координаты отверстий в струевыпрямителях типа А и В (D – внутренний диаметр трубопровода)

№ п/п	Ось X	Ось Y
1	0	0
2	0	0,142·D
3	0	0,283·D
4	0	0,423·D
5	0,129·D	0,078·D
6	0,134·D	0,225·D
7	0,156·D	0,381·D
8	0,252·D	0
9	0,255·D	0,146·D
10	0,288·D	0,288·D
11	0,396·D	0
12	0,400·D	0,151·D

4. Струевыпрямитель устанавливается в трубопровод на расстоянии $1\div 2$ DN трубопровода от последнего по потоку местного сопротивления. При установке струевыпрямителя требуемая длина прямолинейного участка перед ПЭА определяется, как расстояние от гидравлического сопротивления до ПЭА.

ПРИЛОЖЕНИЕ Е. Приложения к методике поверки

Схемы поверки расходомера



1 – персональный компьютер; 2 – конвертер интерфейса RS-485 / RS-232;
3 – поверяемый расходомер; 4 – частотомер; 5 – трубопровод поверочной установки.

Рис.Е.1. Структурная схема поверки расходомера методом непосредственного сличения на поверочной установке.

**Протокол поверки расходомера
(рекомендуемая форма)**

Протокол поверки расходомера

Заводской номер _____ Год выпуска _____

Вид поверки _____

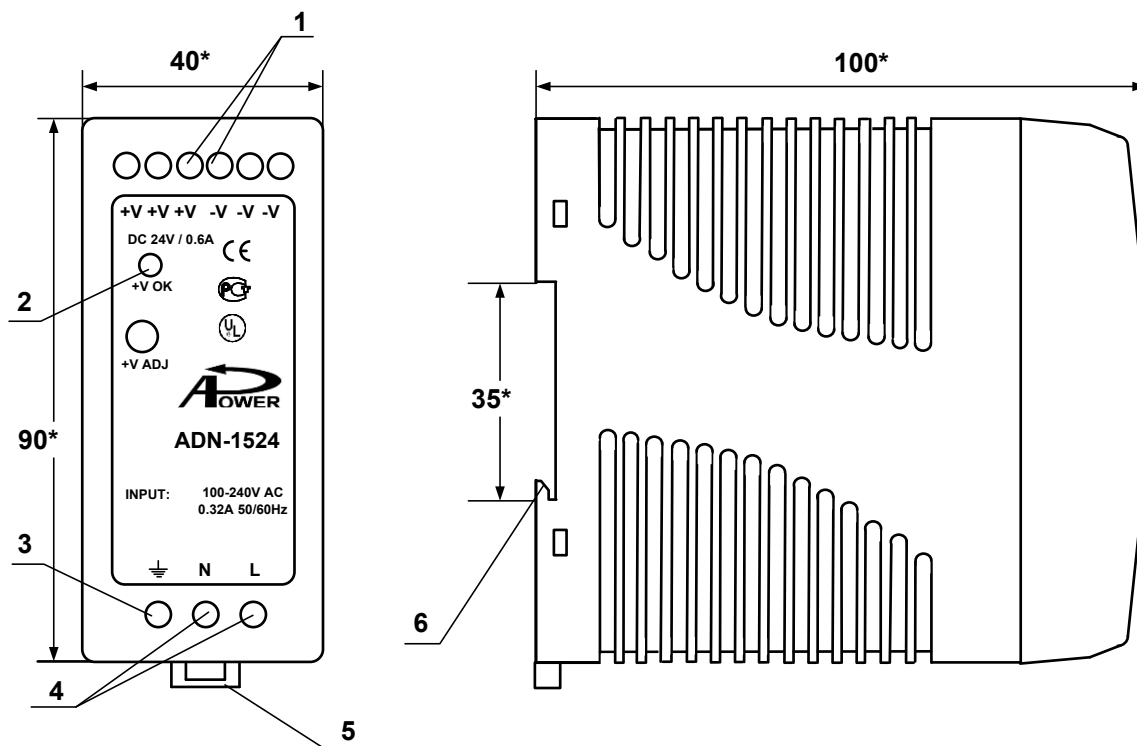
Наименование операций	Пункт документа по поверке	Отметка о соответствии	Примечание
1. Внешний осмотр	5.7.1		
2. Опробование расходомера	5.7.2		
3. Подтверждение соответствия программного обеспечения	5.7.3		
4. Определение метрологических характеристик расходомера	5.7.4		

Расходомер _____ к эксплуатации
(годен, не годен)

Дата поверки « ____ » _____ 20__ г.

Поверитель _____ / _____ /
(подпись) (Ф.И.О.)

ПРИЛОЖЕНИЕ Ж. Источники вторичного питания



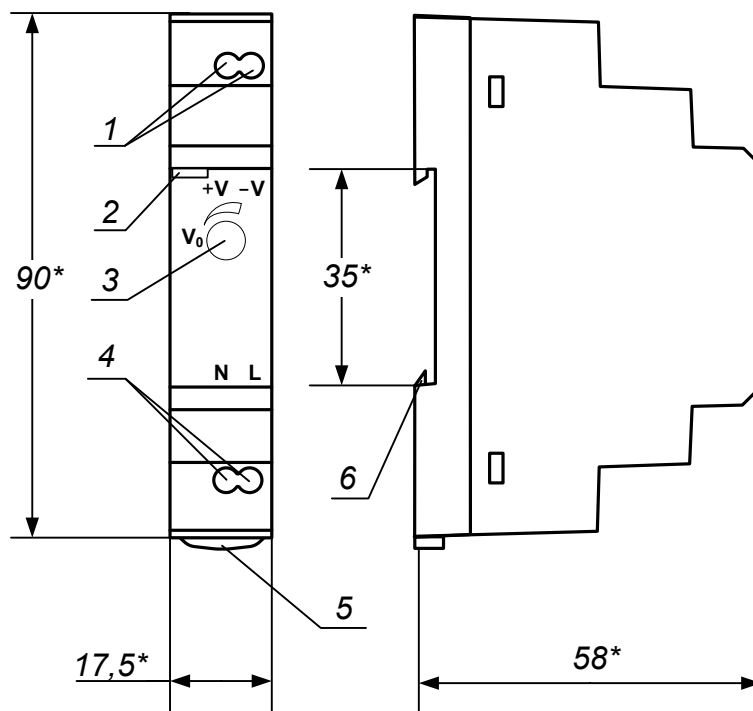
а) вид спереди

б) вид сбоку

* - справочный размер

1 – винты контактной колодки выходного напряжения =24 В; 2 – светодиодный индикатор включения источника вторичного питания; 3 – винт заземления; 4 – винты контактной колодки подключения напряжения питания ~220 В 50 Гц (L – линия, N – нейтраль); 5 – серьга для освобождения защелки; 6 – защелка для крепления на DIN-рейке.

Рис.Ж.1. Источник вторичного питания серии ADN-1524 (=24 В 15 Вт).



а) вид спереди

б) вид сбоку

* - справочный размер

1 – винты контактной колодки выходного напряжения =24 В; 2 – светодиодный индикатор включения источника вторичного питания; 3 – винт подстройки выходного напряжения; 4 – винты контактной колодки подключения напряжения питания ~220 В 50 Гц (L – линия, N – нейтраль); 5 – серьга для освобождения защелки; 6 – защелка для крепления на DIN-рейке.

Рис.Ж.2. Источник вторичного питания серии HDR-15-24 (=24 В 15 Вт).

ШКСД.407251.016

re_mr311_doc3.10